

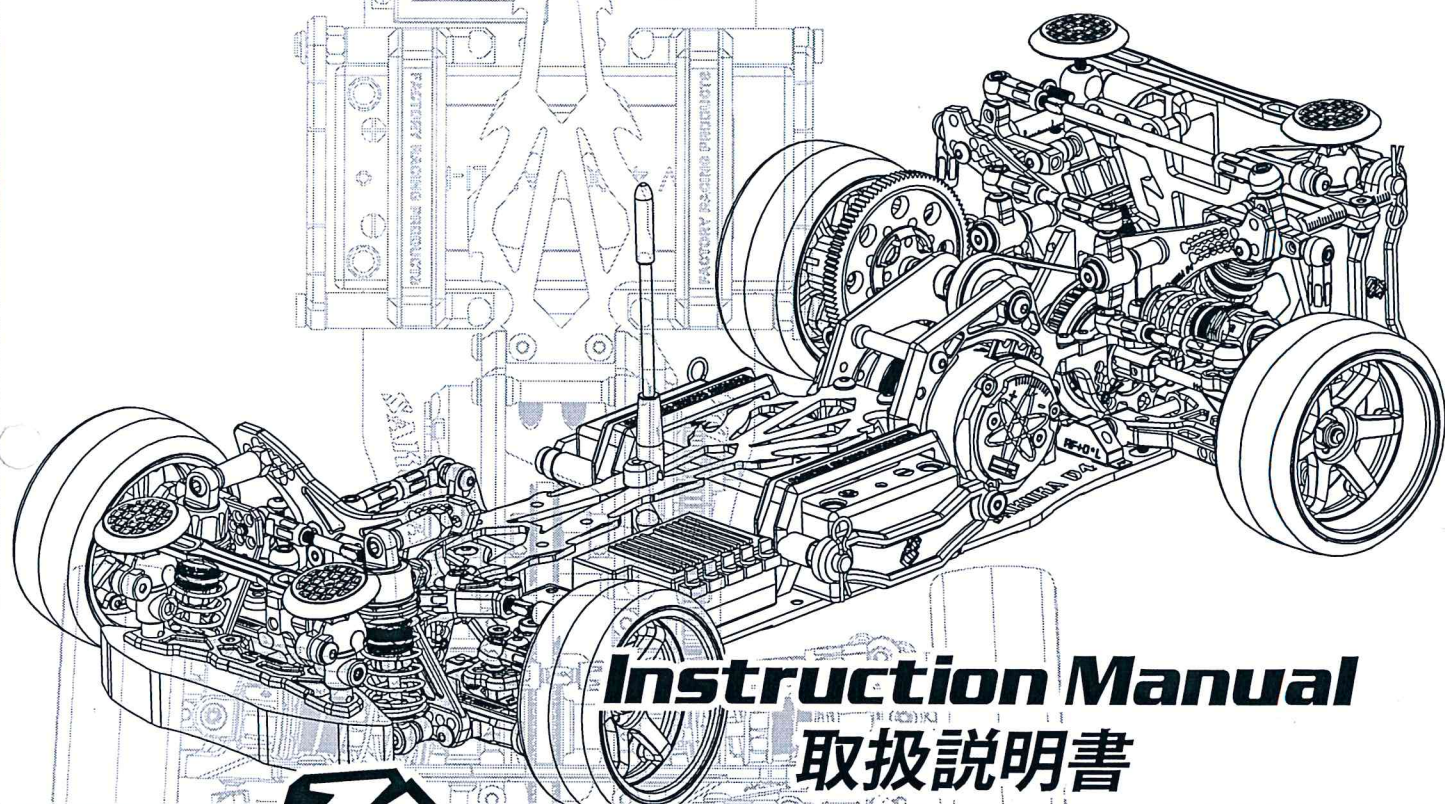
AUPERD

RWD ADVANCED CHASSIS

SAKURA NEON VERSION

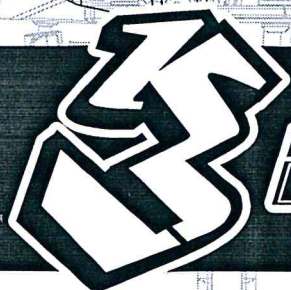
1/10 SCALE RADIO CONTROL DRIFT CAR

CS / BWD



Instruction Manual

取扱説明書



S RACING®

Specification / 明細事項

BEFORE YOU START

Before building and operating your 3RACING AuperD RWD, you must read through all of the assembly instructions of this instruction manual and fully understand them to get the maximum enjoyment and prevent unnecessary damage. Read carefully and fully understand the instructions before begin assembling. Make sure you review this entire manual. We cannot accept your AuperD RWD kit for return or exchange after it has been partially or fully assembled.

組み立てる前に

3RACING AuperD RWDの組立てと操作する前には、必ず操作指示と取扱説明書をお読みになり、充分ご理解してあり、必要ないダメージを避けるように、ラジコンをお楽しみ下さい。全ての指示を詳しくお読みになってご理解してから、ラジコンの組立てをお始め下さい。取扱説明書の全部内容をご覧であることを確かめ下さい。製品の一部、或いは全てお組立てになりましたら、製品の交換や、返品などは一切できませんので、ご了承くださいませ。

CUSTOMER SUPPORT

We have made every effort to make these instructions as easy to understand as possible. However, if you have any difficulties, problems, or questions, please do not hesitate to contact the 3RACING support team at service@3racing.com.hk. Also, please visit our web site at <http://www.3racing.com.hk> to find the latest updates, set up information, option parts, and many other goodies. We pride ourselves on taking excellent care of our customers.

お客様へのサポート

製品に関する操作や、取扱の説明は分かり易くしておりますが、組立の過程にご質問がある場合はお気軽に3RACINGサポートチームのメール jp@3racing.com.hk (日本語対応)にご相談下さいませ。また、弊社のウェブサイト <http://www.3racing.com.hk> では更新項目や、セットアップの資料や、オプションパーツ及びその他の商品の情報などご覧いただけます。弊社はお客様に気持ちよくご利用いただけるようできる限り対応いたします。

SAFETY PRECAUTIONS

Please read the instruction manual before building and operating this model and follow all safety precautions. For reference reasons, please keep the instruction manual at hand. For provide the maximum performance, we have a full line upgrade parts for our AuperD RWD. Using any third party parts on this model will void guaranty immediately. The buyer expressly agree to indemnify and hold harmless 3RACING for all claims resulting directly or indirectly from the purchase, ownership or use of the product.

安全措置

製品の組み立て、または操作する前にも、取扱説明書をお読みになって、安全措置にお従い下さい。取扱説明書はお手が届ける場所に置いて、いつでも参照できるようにお確かめ下さい。最高の性能を確保するために、AuperD RWD専用のアップグレードシリーズを開発しておりました。第三者の商品(3RACINGアップグレードライン以外の商品)をお使いになりますと、品質の保証はすぐなくなります。購買者は直接に、或いは間接的に製品をご購入すると、全ての賠償条件や、無害なことや、品質の保証条件などをご同意することになります。

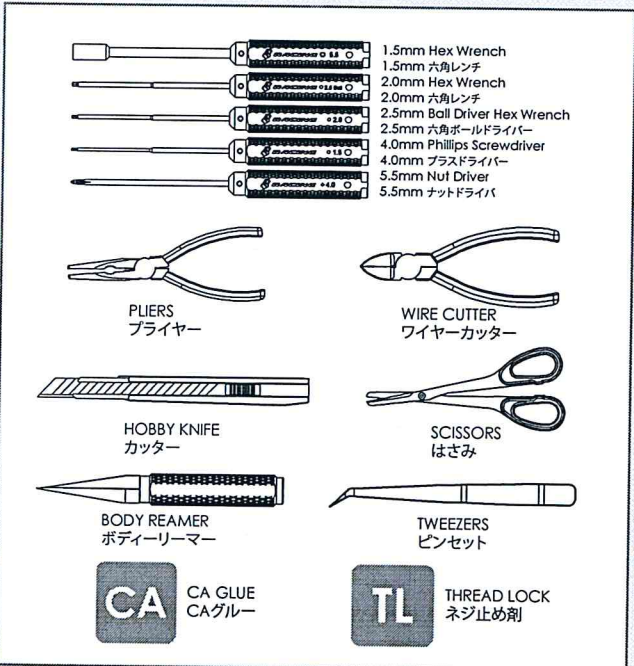
Tool Include / 製品に含みツール:



Updated Instruction Manual / Set-up Sheet / Set-up Manual / Gear Ratio Chart :
更新版取扱説明書 / セットアップ用紙 / セットアップ説明書 / ギアレシオ図表:

English Version / 英語版: <http://os.3racing.hk>
Japanese Version / 日本語版: <http://www.3racing-jp.com>

Tool Required / 必要なツール:



Specifications / 基本スペック:



Contents / 目録

1. Suspension Arm / サスアーム	3 - 5
2. Front & Rear Bulkhead / フロント&リアバルクヘッド	6
3. Motor Mount / モーターマウント	7
4. Front & Rear Bulkhead Cover / フロント&リアバルクヘッドカバー	8 - 9
5. Upper Deck / アッパーデッキ	10
Rear Motor Chassis Configuration / リアモーターシャーシ設定	
6. Rear Up Right & Upper Linkage / リア・アッパライト & アッパーリンクエージ	11 - 12
7. Steering System / ステアリングシステム	13 - 14
8. Front Knuckle / フロント・ナックル	15
9. RC Unit Installation / RCユニットの取り付け	16 - 18
10. Oil Shock / オイルショック	19 - 22
11. Bumper & Body Post / バンパー & ボディーポスト	23 - 25
12. Parts Include / 製品に含めるパーツ BAG 1	26
12. Parts Include / 製品に含めるパーツ BAG 2	27
Mid Motor Chassis Configuration / ミッドモーターシャーシ設定	
12. Parts Include / 製品に含めるパーツ BAG 3 & 4	28
12. Parts Include / 製品に含めるパーツ BAG 5	29
12. Parts Include / 製品に含めるパーツ BAG 6 & 7	30
12. Parts Include / 製品に含めるパーツ BAG 8 & 9	31
12. Parts Include / 製品に含めるパーツ BAG 9 & 10	32
13. KIT-AUPERD_RWD_Blank	33 - 34
14. Spare Parts & Optional Parts / スペアパーツ & オプションパーツ	35

1. Suspension Arm / サスアーム

BAG 1 BAG 10

M3 x 8 Set Screw (4)
M3 x 8 セットスクリュー (4)

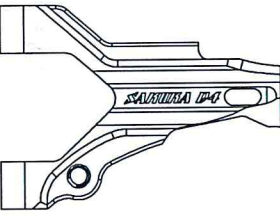
M3 x 8 Button Screw (2)
M3 x 8 ボタンスクリュー (2)

M3 x 6 x 1.0 Spacer (16)
M3 x 6 x 1.0 スペーサー (16)

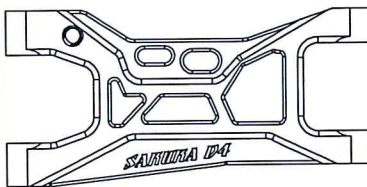
M3 x 46 Pin (4)
M3 x 46 ピン (4)

M6 x 6.5mm POM Tube (12)
M6 x 6.5mm POMチューブ (12)

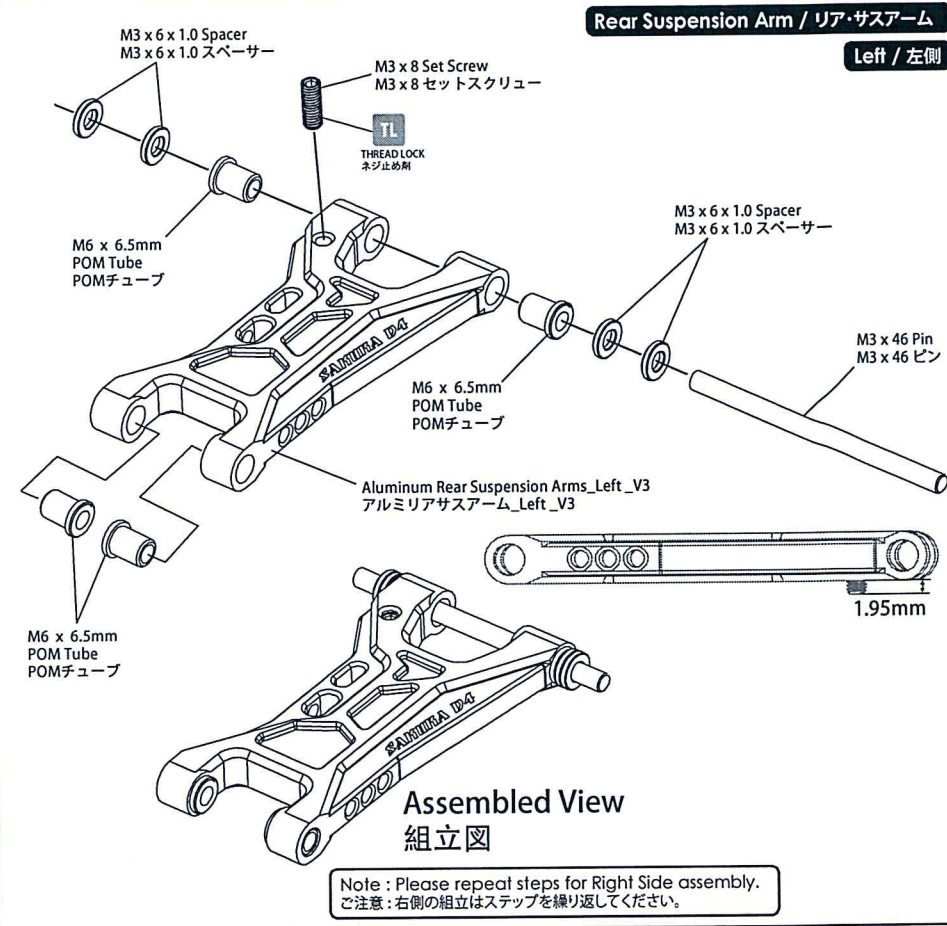
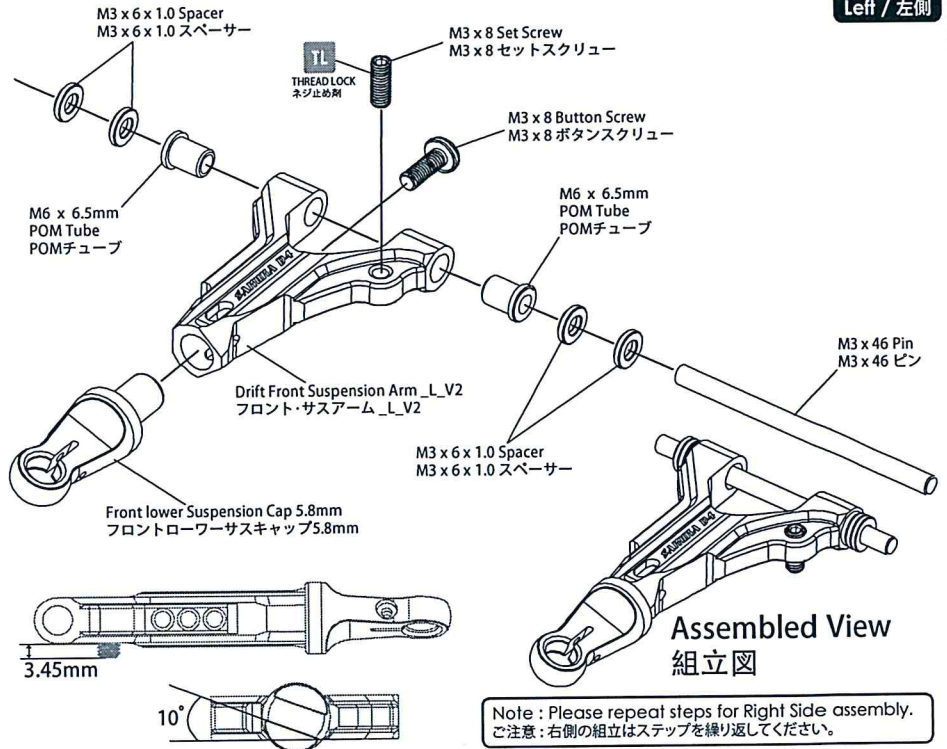
Front lower Suspension Cap 5.8mm (2)
フロントローワーサスカップ5.8mm(2)



Front Suspension Arm_V2 (2)
フロント・サスアーム_V2 (2)



Rear Suspension Arms_V3 (2)
アルミアサアーム_V3 (2)



1. Suspension Arm / サスアーム

BAG 1



Pivot Ball(8)
ピボットボール(8)



M6 x L3 x 0.2 Shim(4)
M6 x L3 x 0.2 シム(4)



Suspension Mount FR-0 - Left (1)
サスマウント FR-0 - 左側 (1)



Suspension Mount FR-0 - Right (1)
サスマウント FR-0 - 右側 (1)



Suspension Mount RF-0 - Left (1)
サスマウント RF-0 - 左側 (1)



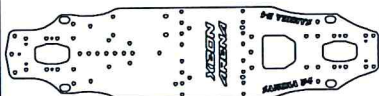
Suspension Mount RF-0 - Right (1)
サスマウント RF-0 - 右側 (1)



Ultimate Suspension Mount FF-0 (1)
サスマウント FF-0 (1)

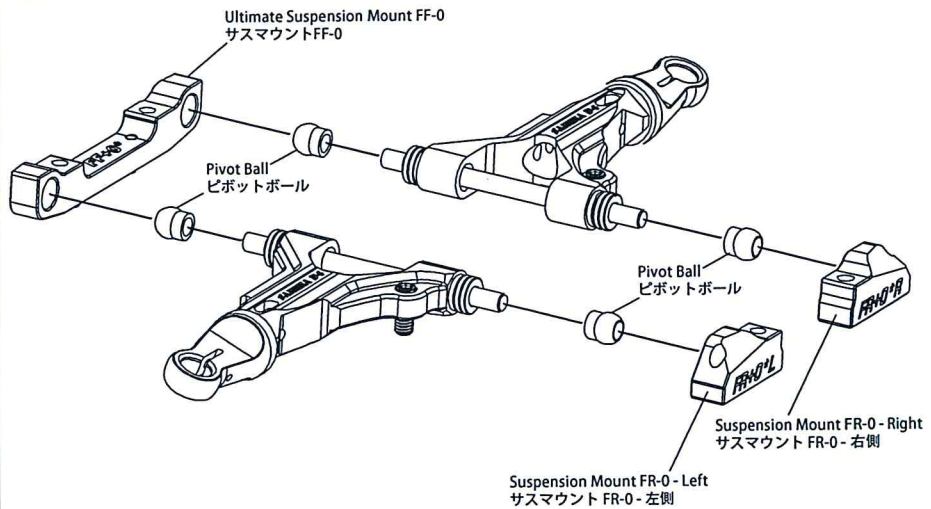


Sakura Suspension Mount -RR_3 (1)
サスマウント-RR_3 (1)

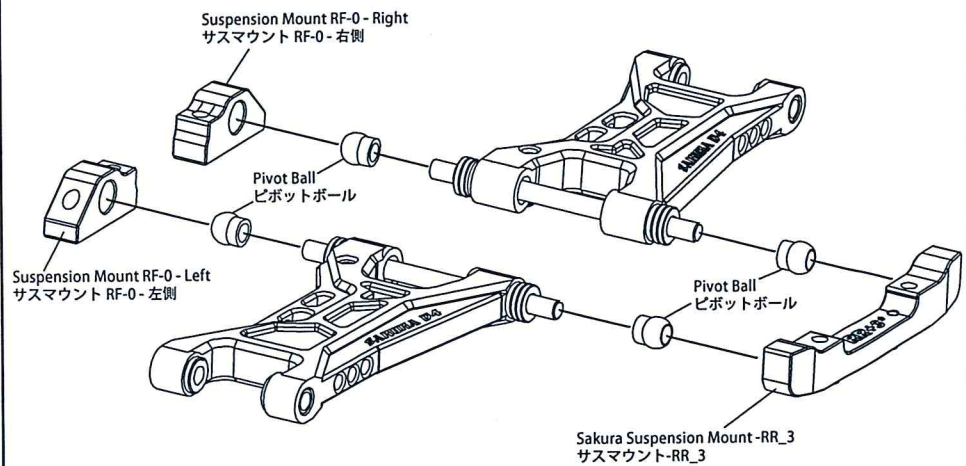


Carbon Narrow Chassis (1)
カーボン ナローシャシー (1)

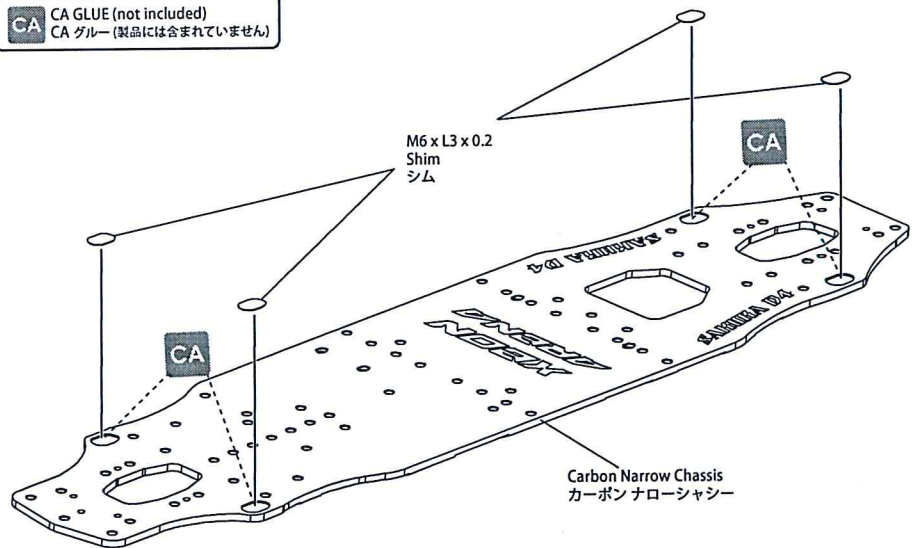
Front / フロント



Rear / リア



CA CA GLUE (not included)
CA グルー (製品には含まれていません)



1. Suspension Arm / サスアーム

BAG 1 **BAG 10**


M3 x 6 Flat Screw (12)
M3 x 6 フラットスクリュー (12)

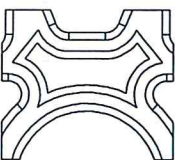

M3 x 8 Button Screw (1)
M3 x 8 ボタンスクリュー (1)

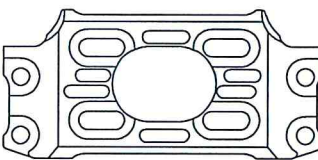

M3 x 10 Button Screw (3)
M3 x 10 ボタンスクリュー (3)

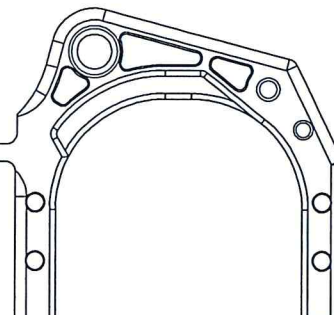

M6 x 23 Aluminum Post (2)
M6 x 23 ALポスト (2)

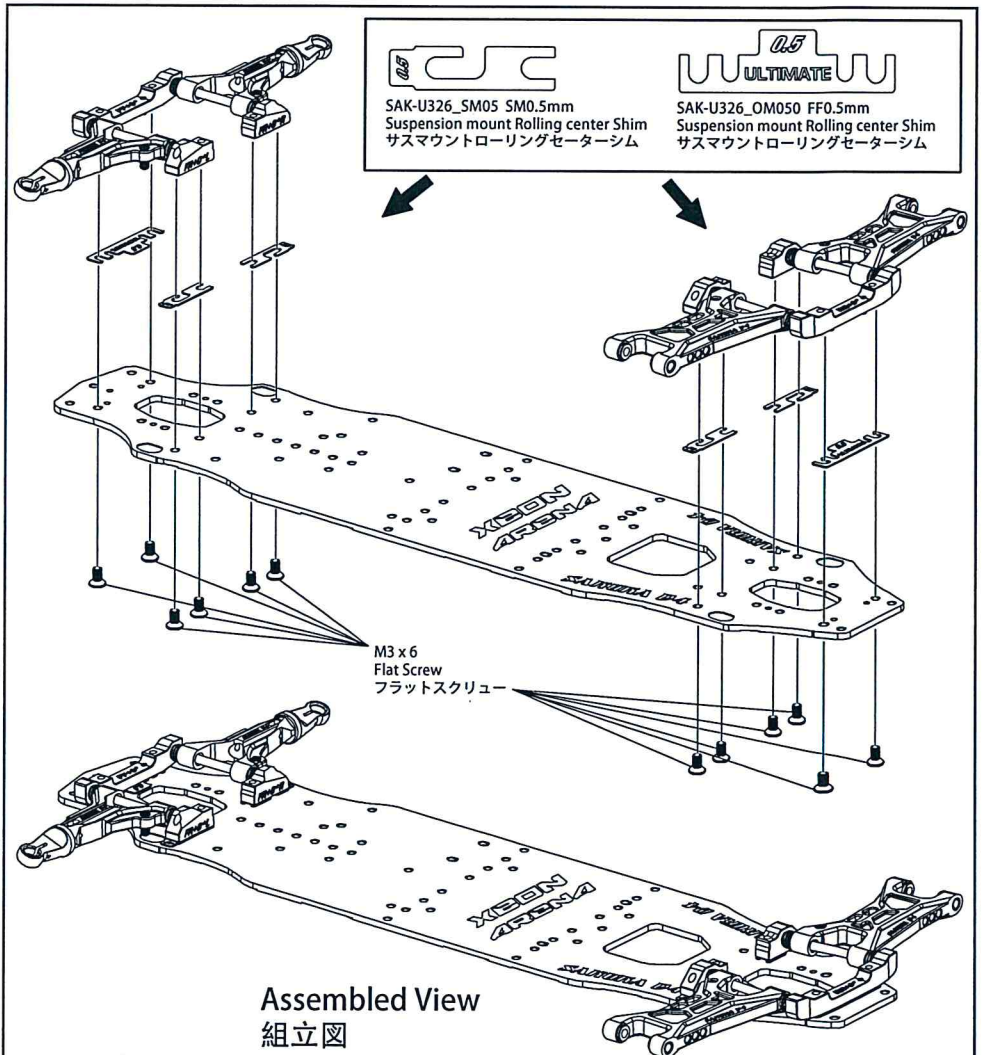

SAK-U326_SM05 SM0.5mm
Suspension mount Rolling center Shim (4)
サスマウントローリングセーターシム (4)


SAK-U326_OM050 FF0.5mm
Suspension mount Rolling center Shim (2)
サスマウントローリングセーターシム (2)

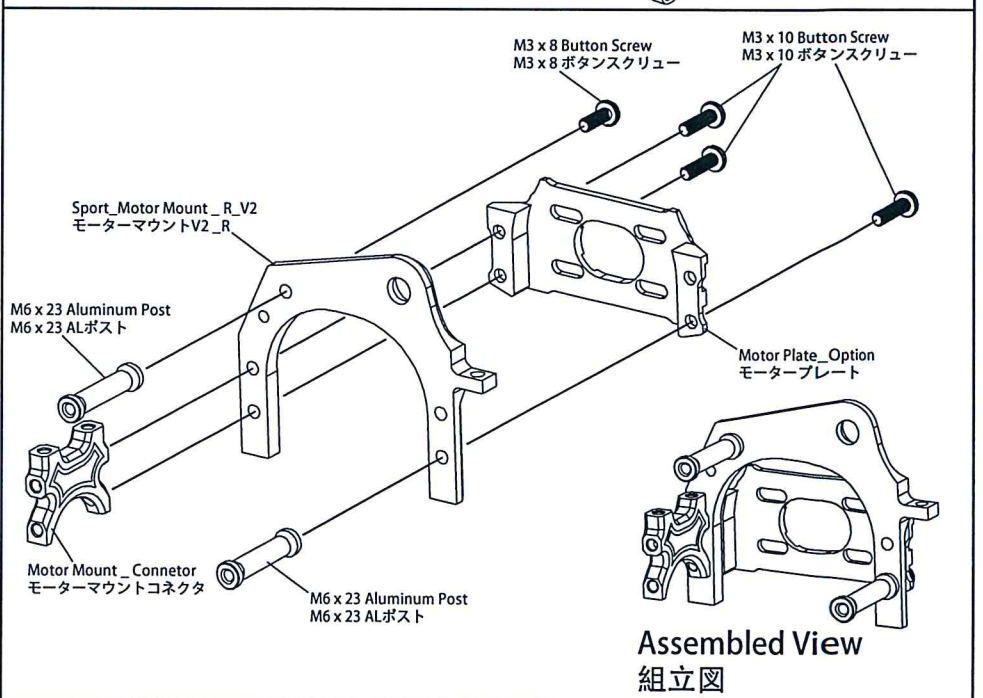

Motor Mount_Connector (1)
モーターマウントコネクタ (1)


Motor Plate_Option (1)
モータープレート (1)


Motor Mount_R_V2 (1)
モーターマウントV2_R(1)



Assembled View
組立図



Assembled View
組立図

2. Front & Rear Bulkhead / フロント&リアバルクヘッド

BAG 2 BAG 10

○ M3 Steel Ball (12)
M3 スチールボール (12)

■ M3 x 6 Flat Screw (10)
M3 x 6 フラットスクリュー (10)

■ M3 x 8 Button Screw (1)
M3 x 8 ボタンスクリュー (1)

○ M5 x 8 x 2.5 Bearing (2)
M5 x 8 x 2.5 ベアリング (2)

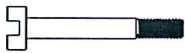
○ M2.6 Differential Nut_3.9mm (1)
M2.6 デフナット_3.9mm (1)

〰 M1.3 x 3.2 x 6.5 3.5T Spring (1)
M1.3 x 3.2 x 6.5 3.5T スプリング (1)

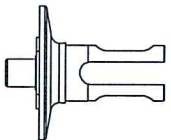
○ M2.6 x 6 Thrust Bearing (1)
M2.6 x 6 スラストベアリング (1)

○ Washer (1)
ワッシャー (1)

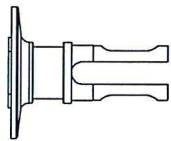
○ 24mm Differential Spacer (2)
24mm デフスペーサー (2)



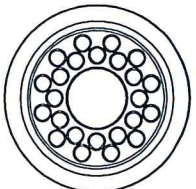
M2.6 x 21 Diff Screw (1)
M2.6 x 21 デフスクリュー (1)



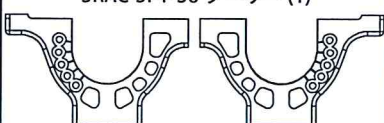
Sakura D4 Differential Shaft-1 (1)
Sakura D4 デフシャフト - 1 (1)



Sakura D4 Differential Shaft-2 (1)
Sakura D4 デフシャフト - 2 (1)

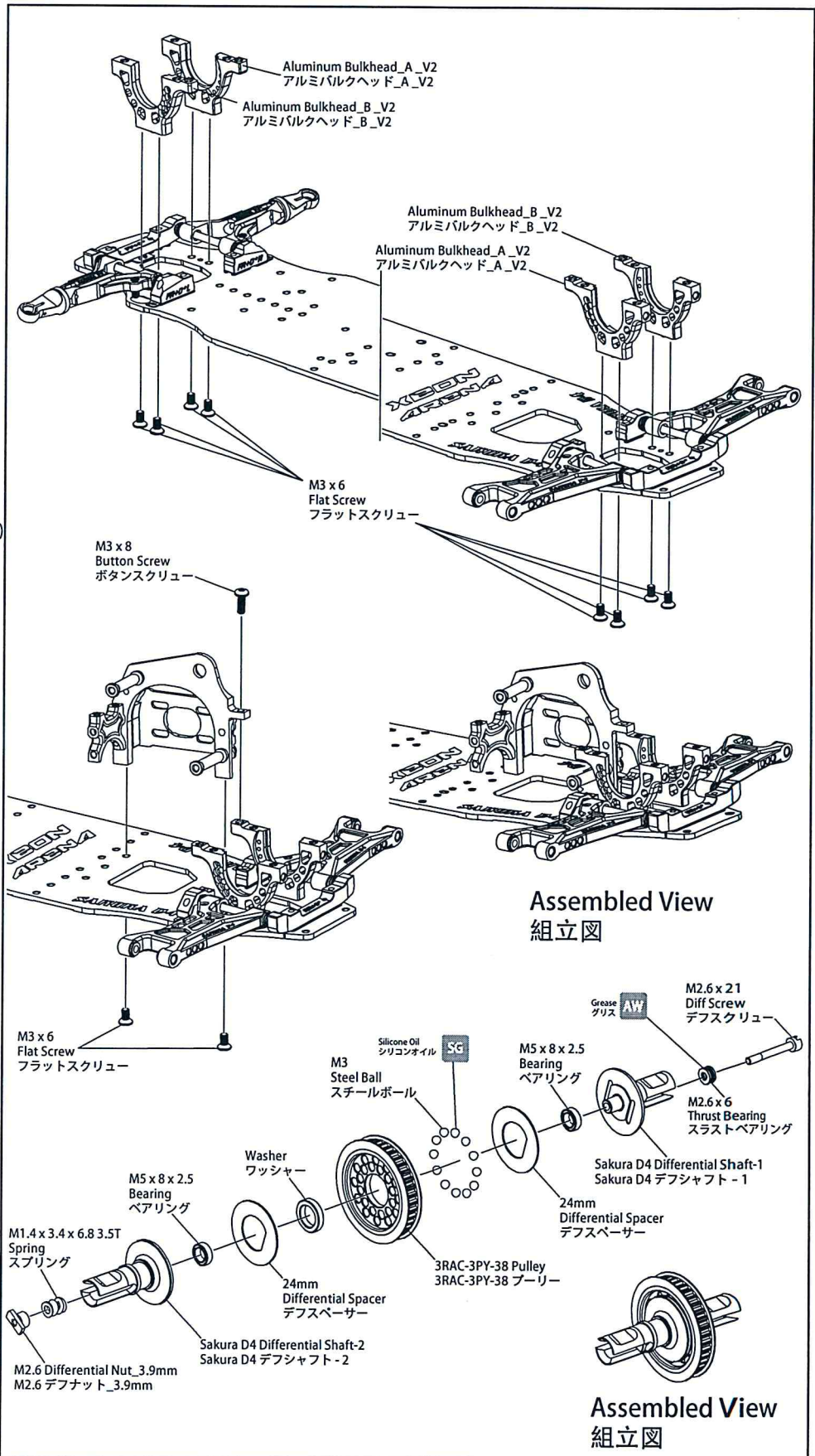


3RAC-3PY-38 Pulley (1)
3RAC-3PY-38 プーリー (1)



Aluminum Bulkhead_A_V2 (2)_B_V2 (2)
アルミバルクヘッド_A_V2 (2)_B_V2 (2)

SG Silicone Oil
シリコンオイル AW Grease
グリス







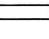



Assembled View
組立図

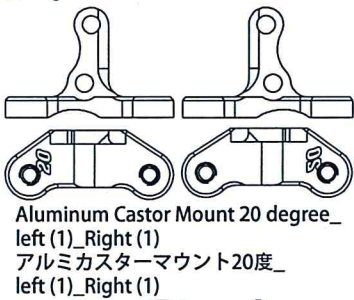


Assembled View
組立図

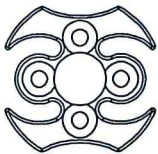
4. Front & Rear Bulkhead Cover / フロント&リア・バルクヘッドカバー

BAG 2 BAG 10

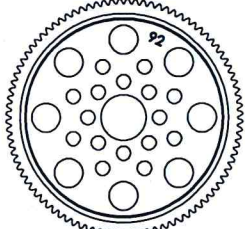
-  M2.6 x 6 Button Screw (4)
M2.6 x 6 ボタンスクリュー (4)
-  M3 x 6 Flat Screw (2)
M3 x 6 フラットスクリュー (2)
-  M3 x 8 Flat Screw (8)
M3 x 8 フラットスクリュー (8)
-  M3 x 8 Button Screw (5)
M3 x 8 ボタンスクリュー (5)
-  M1.5 x 9 Pin (1)
M1.5 x 9 ピン (1)
-  4 x 8 x 3 Bearing (1)
4 x 8 x 3 ベアリング (1)
-  M7 x 4 x 5 Shim (1)
M7 x 4 x 5 シム (1)
-  4.8 x 5 x 4 Ball Stud (4)
4.8 x 5 x 4 ボールスタッド (4)



SAK-D332 Aluminum Drift Gear Adaptor_V1 (1)
アルミドリフトギアアダプター_V1 (1)



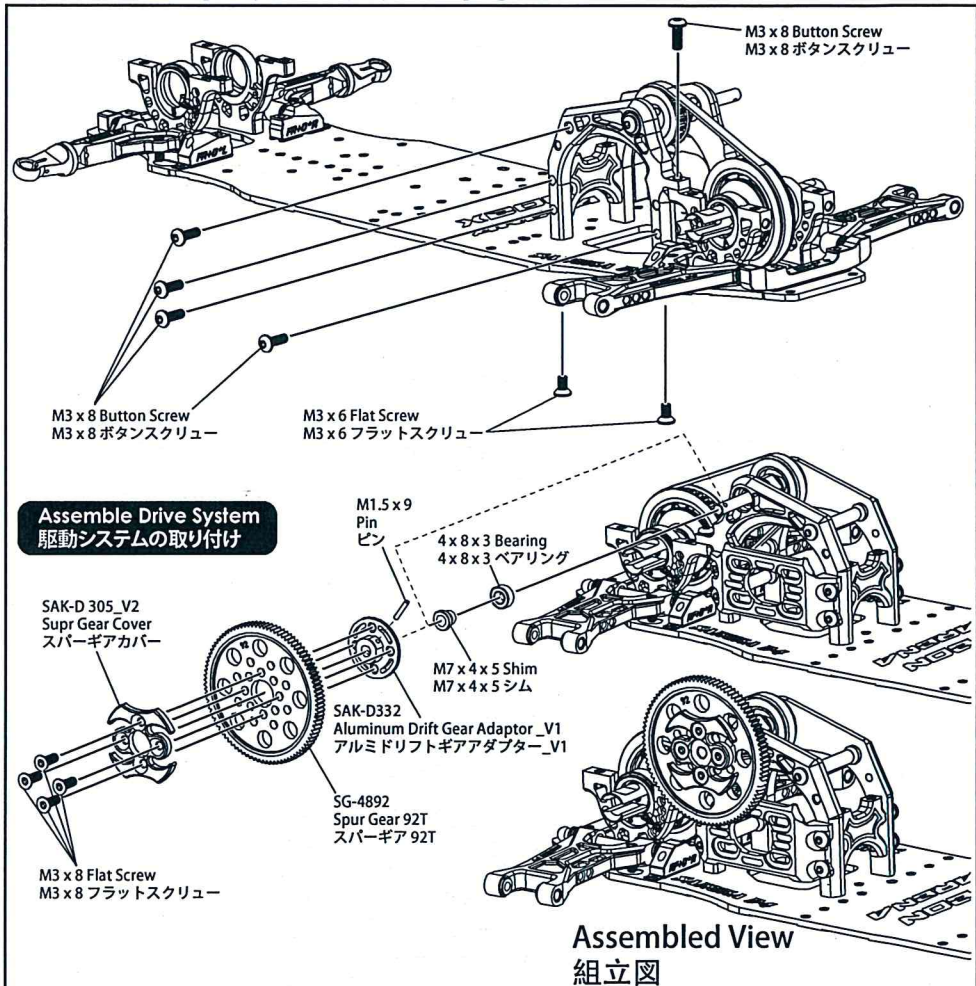
SAK-D305_V2 Supr Gear Cover (1)
SAK-D305_V2 スーパーギアカバー (1)



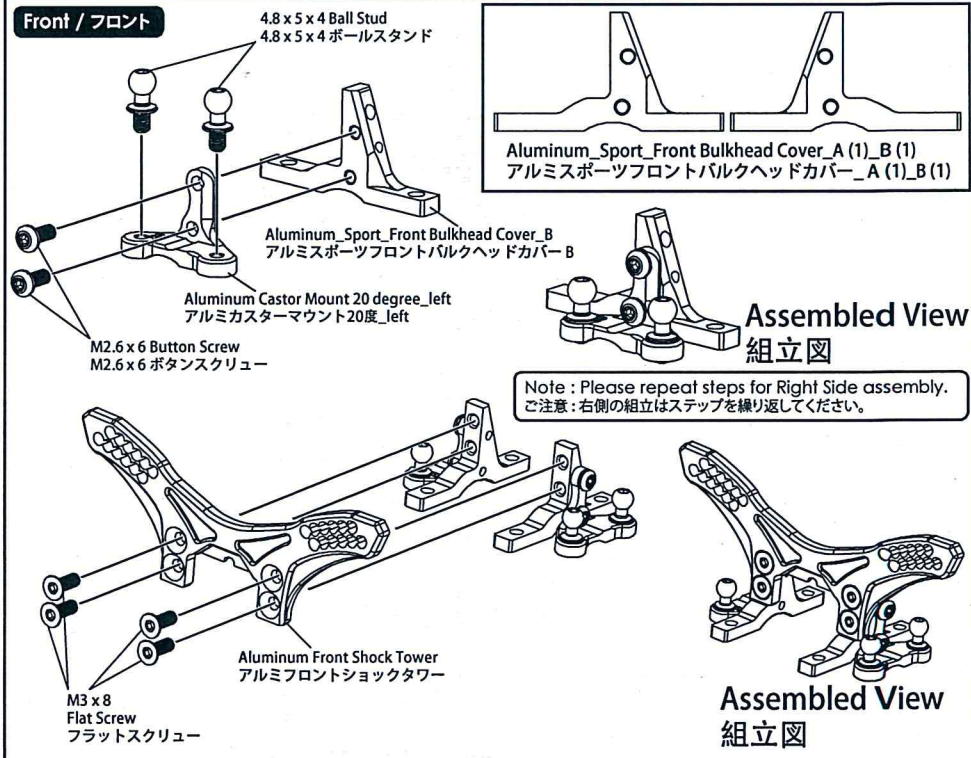
SG-4892 Spur Gear 92T (1)
SG-4892 スーパーギア 92T (1)



Aluminum Front Shock Tower (1)
アルミフロントショックタワー (1)



Front / フロント



4. Front & Rear Bulkhead Cover / フロント&リア・バルクヘッドカバー

BAG 3 BAG 10



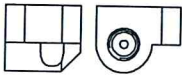
M3 x 6 Button Screw (9)
M3 x 6 ボタンスクリュー (9)



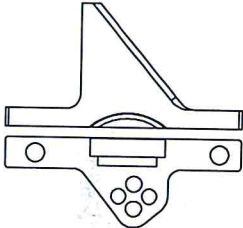
M3 x 8 Flat Screw (4)
M3 x 8 フラットスクリュー (4)



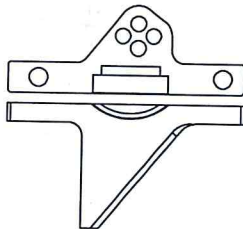
M3 x 6 x 1.0 Spacer (1)
M3 x 6 x 1.0 スペーサー (1)



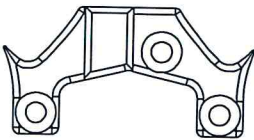
Belt Tension Nut (1)
ベルトテンションナット (1)



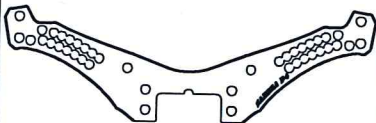
Aluminum Rear Bulkhead Cover_A (1)
リアバルクヘッドカバー_A (1)



Aluminum Rear Bulkhead Cover_B (1)
リアバルクヘッドカバー_B (1)

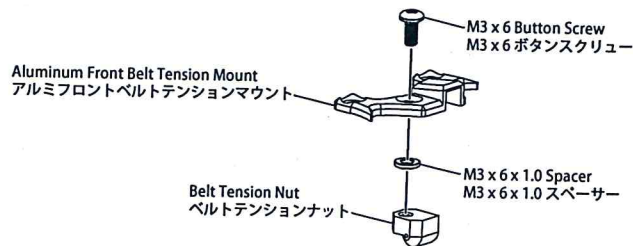
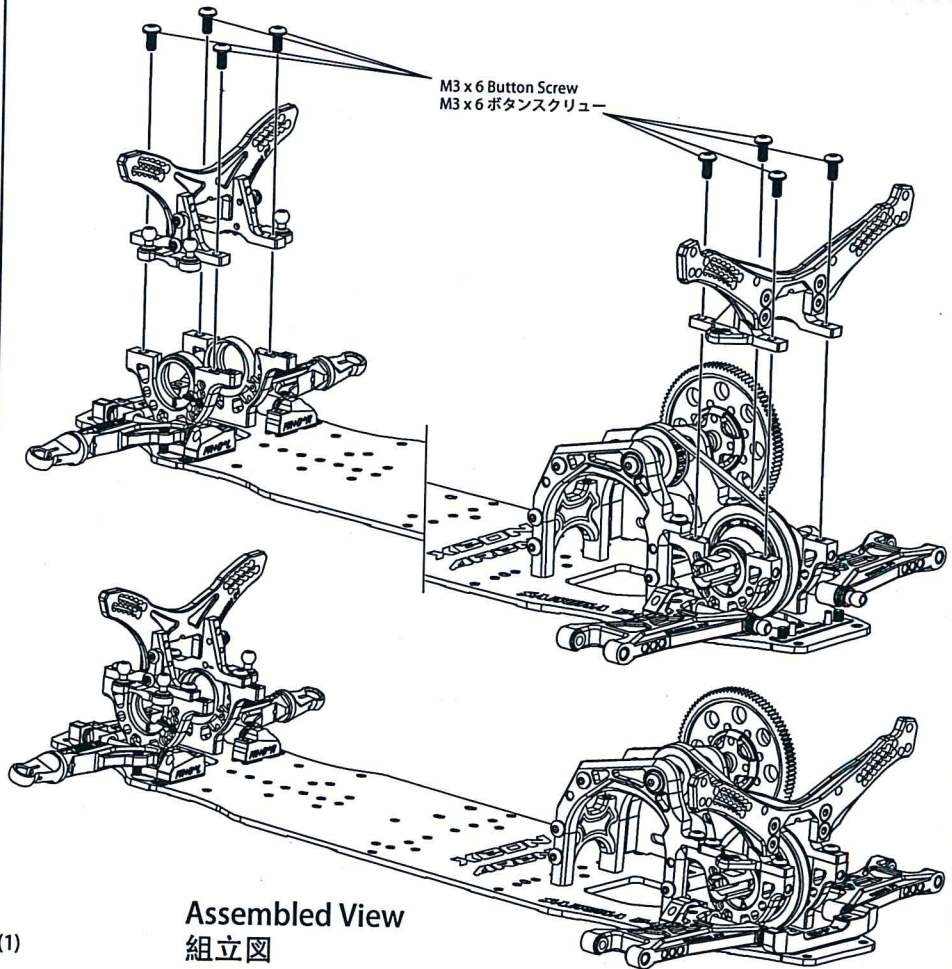
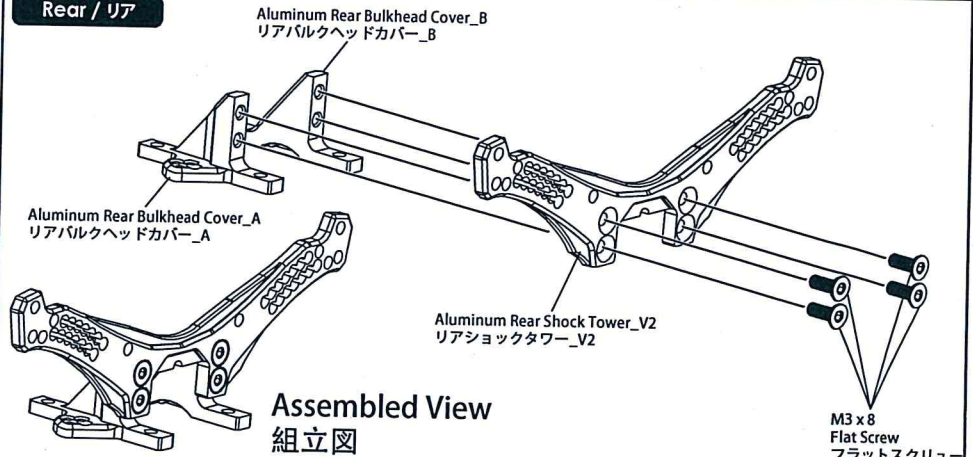


Aluminum Front Belt Tension Mount (1)
アルミフロントベルトテンションマウント (1)



Aluminum Rear Shock Tower_V2 (1)
リアショックタワー_V2 (1)

Rear / リア



5. Upper Deck / アッパーデッキ

BAG 3 **BAG 10**



M3 x 6 Flat Screw (2)
M3 x 6 フラットスクリュー (2)



M3 x 6 Button Screw (2)
M3 x 6 ボタンスクリュー (2)



M3 x 8 Button Screw (2)
M3 x 8 ボタンスクリュー (2)



4.8 x 5 x 4 Ball Stud (4)
4.8 x 5 x 4 ボールスタッド (4)



M3 Countersink Washer (2)
M3 カウンターシンクワッシャー (2)



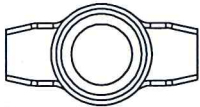
M5 x 7 x 0.2
Stainless Steel Shim Spacer (2)
ステンレス・スチールシムスペーサー (2)



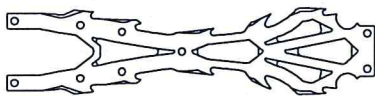
M5 x 8 x 2.5 Bearing (4)
M5 x 8 x 2.5 ベアリング (4)



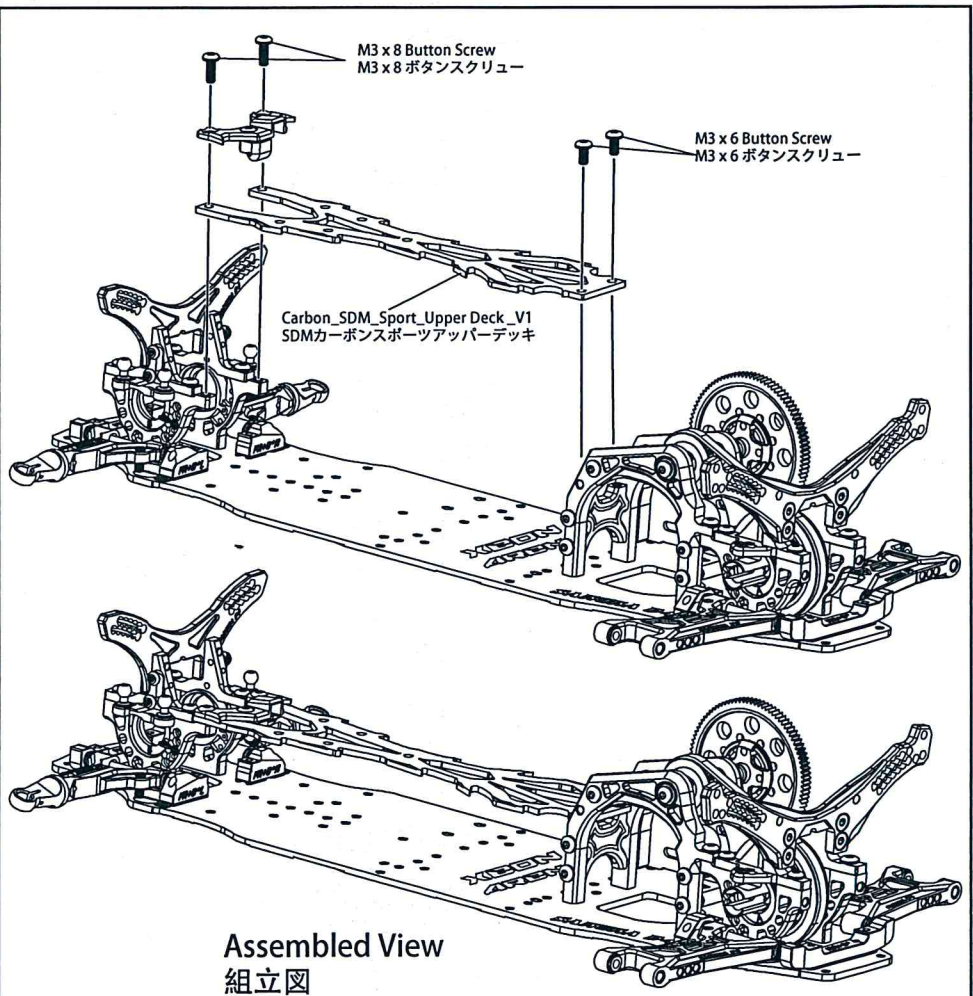
Multi Mixing M8 X 12.5 Post (2)
マルチミキシング M8 x 12.5 ポスト (2)



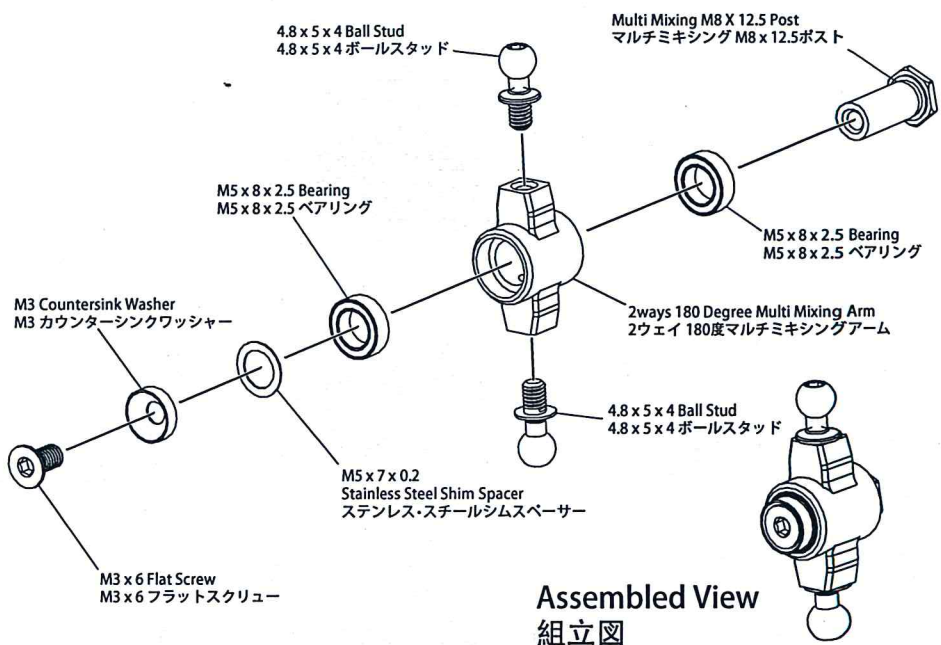
2ways 180 Degree Multi Mixing Arm (2)
2ウェイ 180度マルチミキシングアーム (2)



Carbon_SDM_Sport_Upper Deck_V1 (1)
SDMカーボンスポーツアッパーデッキ (1)



Assembled View
組立図



Assembled View
組立図


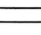






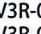


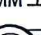
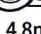

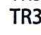
Note : Please repeat steps for Right Side assembly.
ご注意 : 右側の組立はステップを繰り返してください。

6. Rear Up Right & Upper Linkage / リア・アップライト & アッパーリンケージ

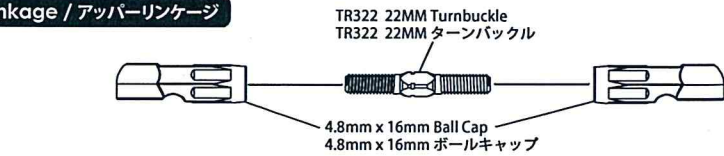
BAG 4

BAG 10

BAG 5

-  M1.6 x 4 Socket Screw (2)
M1.6 x 4 ソケットスクリュー (2)
-  M2 x 9.8 Pin (2)
M2 x 9.8 ピン (2)
-  M3 x 8 Set Screw (2)
M3 x 8 セットスクリュー (2)
-  M3 x 6 Button Screw (2)
M3 x 6 ボタンスクリュー (2)
-  4.8 x 5 x 4 Ball Stud (2)
4.8 x 5 x 4 ボールスタッド (2)
-  M5 x 10 x 4 Bearing (4)
M5 x 10 x 4 ベアリング (4)
-  3RAC-WX125 Adaptor (2)
3RAC-WX125 アダプター (2)
-  V3R-009B 5.8mm Ball Stud (2)
V3R-009B 5.8mm ボールスタッド (2)
-  4MM Universal Shaft Cusion_V2 (2)
4MM ユニバーサルシャフトクッション_V2 (2)
-  4.8mm x 16mm Ball Cap (6)
4.8mm x 16mm ボールキャップ (6)
-  TR322 22MM Turnbuckle (1)
TR322 22MM ターンバックル (1)
-  TR330 30MM Turnbuckle (2)
TR330 30MM ターンバックル (2)
-  Universal Shaft - 44mm (2)
ユニバーサルシャフト - 44mm (2)
-  D4 Rear Hub Upper Plate_L (1)_R (1)
D4リアハブアッパープレート_L (1)_R (1)
-  Aluminum Rear Hub Carrier_V1_L (1)_R (1)
アルミリアハブキャリア_V1_L (1)_R (1)

Upper Linkage / アッパーリンケージ



Assembled View
組立図

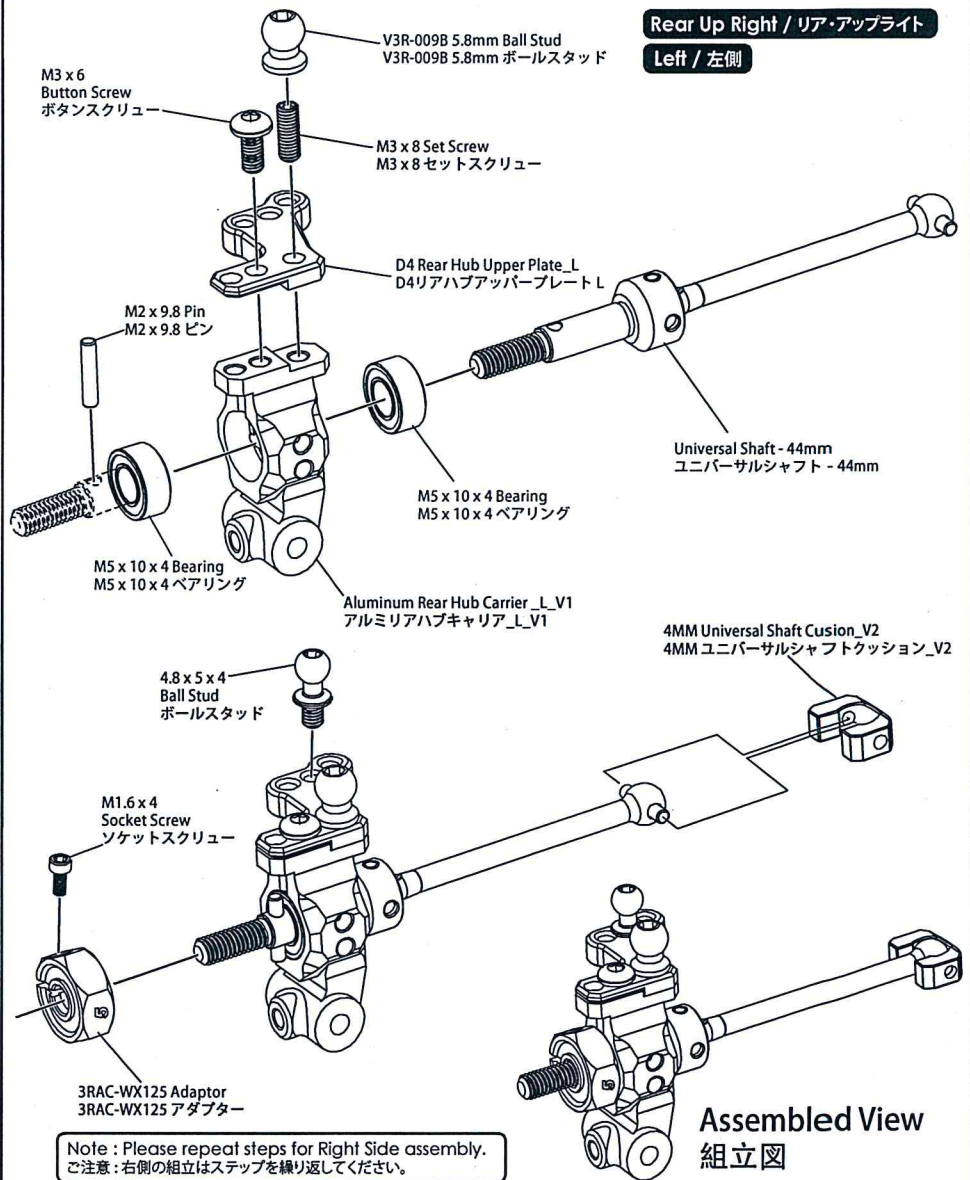


Assembled View
組立図

x2

Rear Up Right / リア・アップライト

Left / 左側



Assembled View
組立図

Note : Please repeat steps for Right Side assembly.
ご注意 : 右側の組立はステップを繰り返してください。

6. Rear Up Right & Upper Linkage / リア・アップライト & アッパーリンケージ

BAG 4 **BAG 10**

M3 x 4 Set Screw (2)
M3 x 4 セットスクリュー (2)

M3 x 8 Set Screw (2)
M3 x 8 セットスクリュー (2)

M3 x 20 Button Screw (2)
M3 x 20 ボタンスクリュー (2)

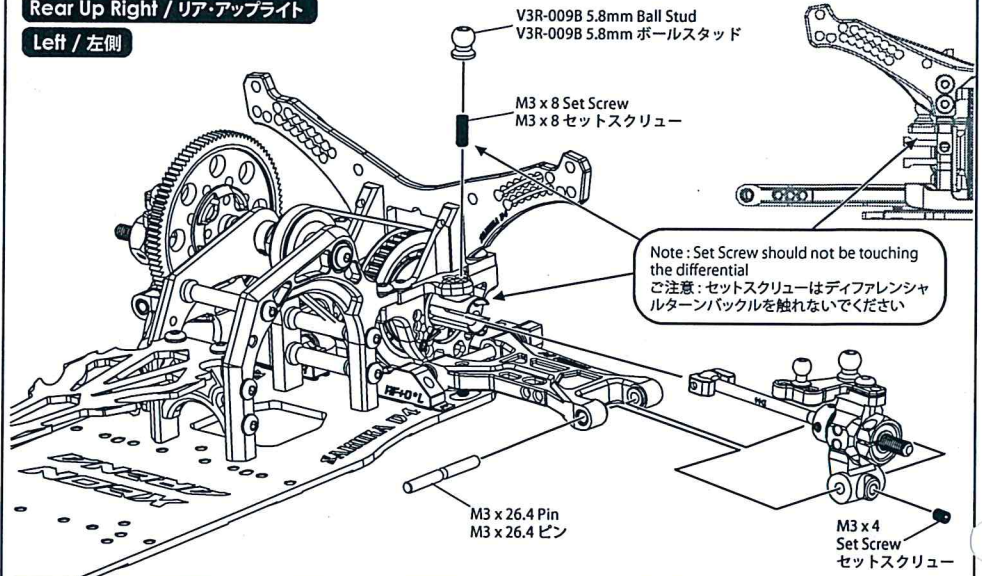
M7 x 12 Post (2)
M7 x 12 ポスト (2)

M3 x 26.4 Pin (2)
M3 x 26.4 ピン (2)

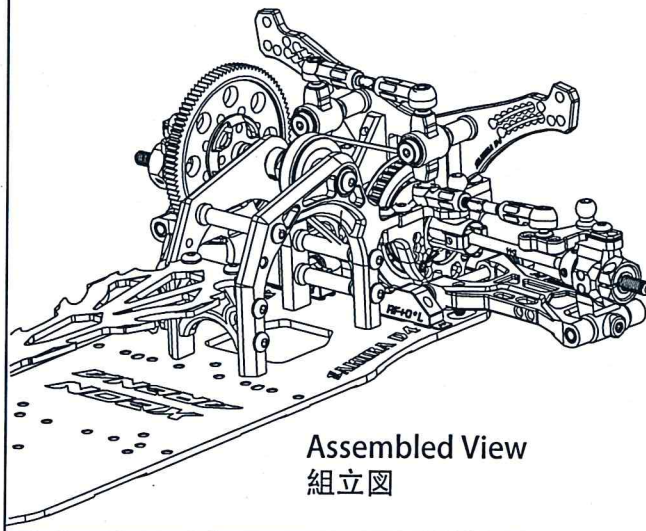
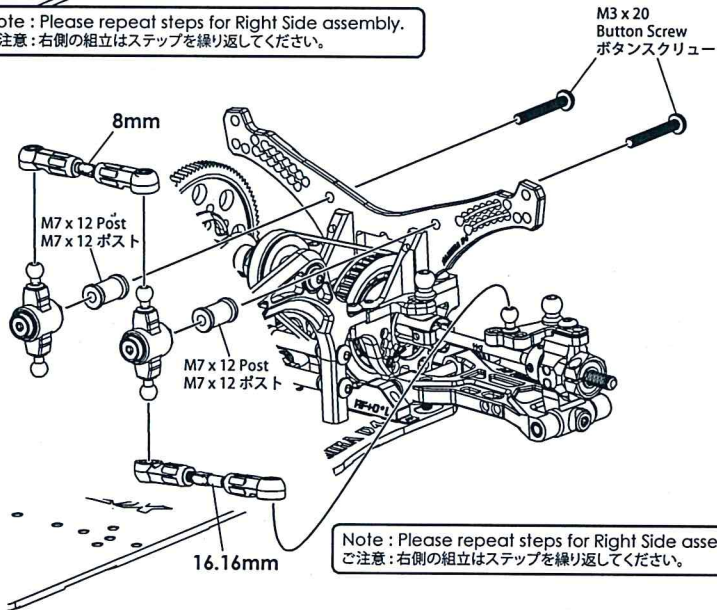
V3R-009B 5.8mm Ball Stud (2)
V3R-009B 5.8mm ボールスタッド (2)

Rear Up Right / リア・アップライト

Left / 左側



Note: Please repeat steps for Right Side assembly.
ご注意: 右側の組立はステップを繰り返してください。



Assembled View
組立図


7. Steering System / ステアリングシステム

BAG 5 BAG 10

 M3 x 6 Flat Screw (2)
M3 x 6 フラットスクリュー (2)

 M3 x 6 Button Screw (4)
M3 x 6 ボタンスクリュー (4)

 M3 x 8 Button Screw (4)
M3 x 8 ボタンスクリュー (4)

 4.8 x 5 x 4 Ball Stud (2)
4.8 x 5 x 4 ボールスタッド (2)

 M3 Countersink Washer (2)
M3 カウンターシンクワッシャー (2)

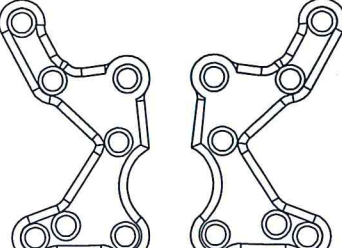
 M5 x 7 x 0.2
Stainless Steel Shim Spacer (2)
ステンレス・スチールシムスペーサー (2)

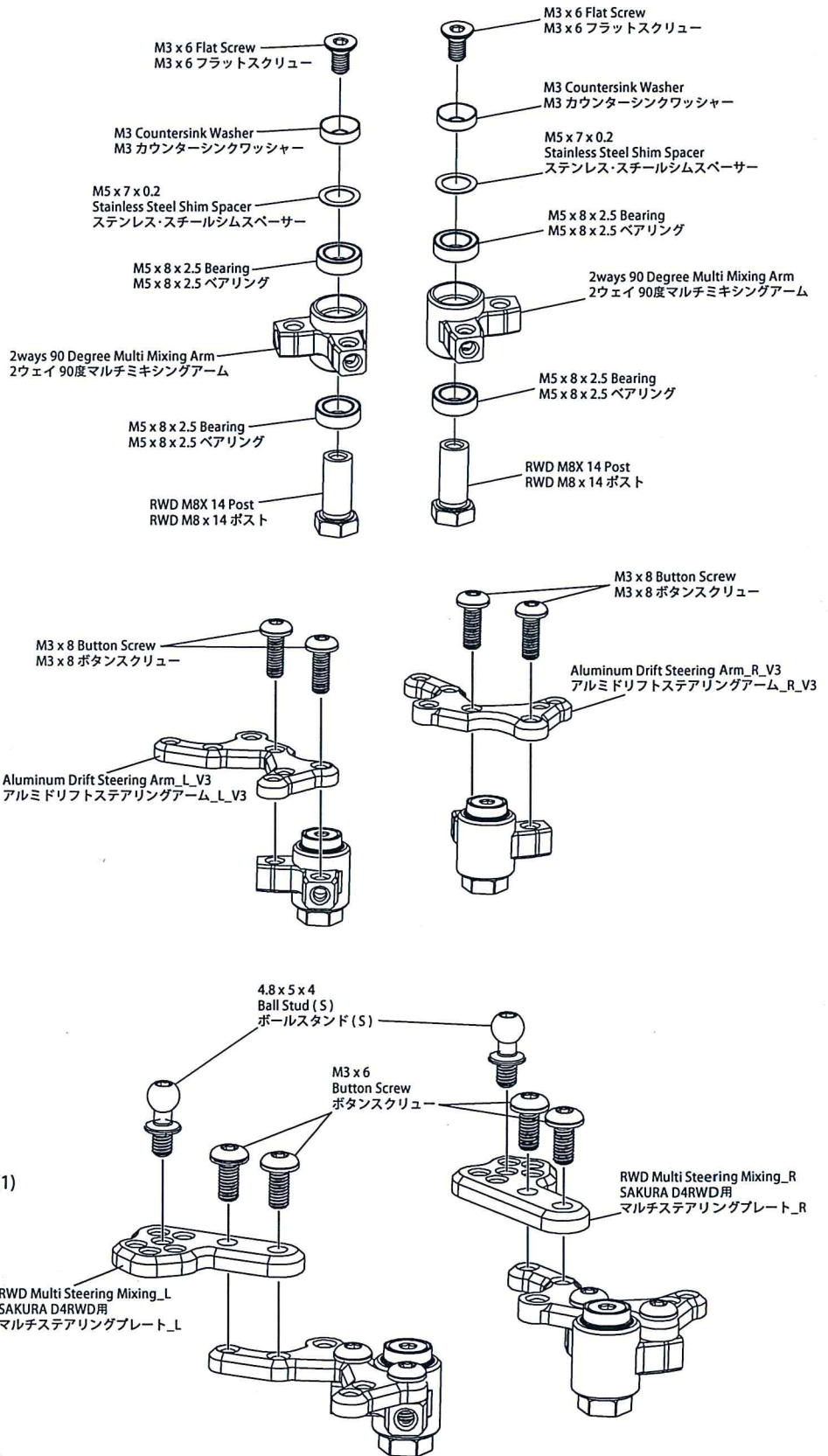
 M5 x 8 x 2.5 Bearing (4)
M5 x 8 x 2.5 ベアリング (4)

 RWD M8X 14 Post (2)
RWD M8 x 14 ポスト (2)

 2ways 90 Degree Multi Mixing Arm (2)
2ウェイ 90度マルチミキシングアーム (2)

 RWD Multi Steering Mixing_L(1)_R(1)
RWD用マルチステアリングプレート_L(1)_R(1)

 Aluminum Drift Steering Arm_V3_L(1)_R(1)
アルミドリフトステアリングアーム_V3_L(1)_R(1)



7. Steering System / ステアリングシステム

BAG 5 BAG 10

M3 x 5 Flat Screw (2)
M3 x 5 フラットスクリュー (2)

M3 x 8 Flat Screw (3)
M3 x 8 フラットスクリュー (3)

M3 x 10 Set Screw (4)
M3 x 10 セットスクリュー (4)

3 x 6 x 2.5 Bearing (2)
3 x 6 x 2.5 ベアリング (2)



M3 Countersink Washer (1)
M3 カウンターシンクワッシャー (1)



M3 x 5 x 0.2
Stainless Steel Shim Spacer (2)
ステンレス・スチールシムスペーサー (2)



M3 x 15 Front Upper Arm Turnbuckle (2)
M3 x 15用フロントアッパーアームターンバックル (2)



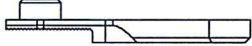
Front upper Suspension Cap 5.8mm(2)
フロントアッパーサスキャップ5.8mm(2)



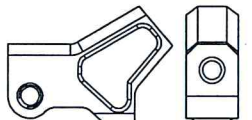
4.8mm x 12mm Ball Cap (4)
4.8mm x 12mm ボールキャップ (4)



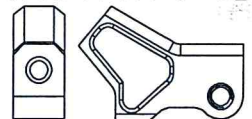
Drift Steering_L_V1 (1)
ドリフトステアリング_L_V1 (1)



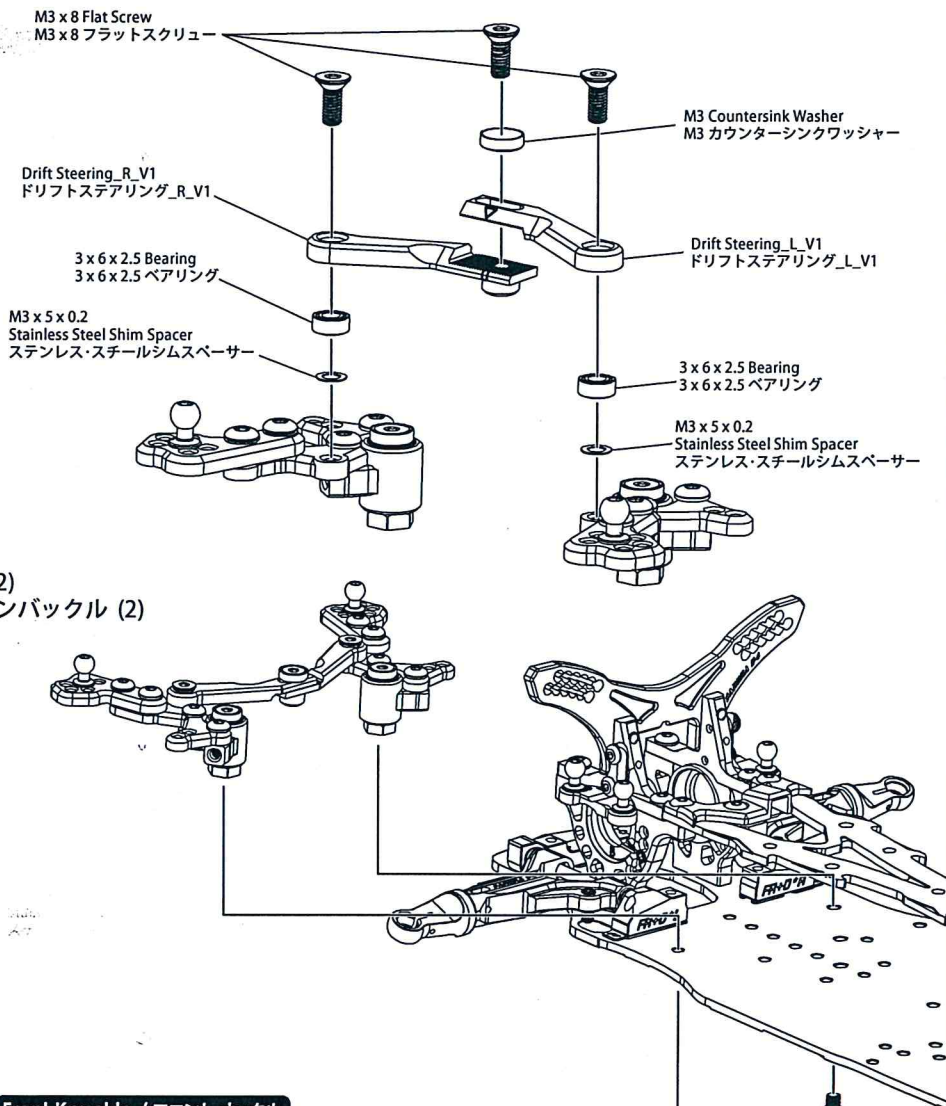
Drift Steering_R_V1 (1)
ドリフトステアリング_R_V1 (1)



Aluminum Front Upper Arm_L_V4 (1)
アルミフロントアッパーアーム_L_V4 (1)

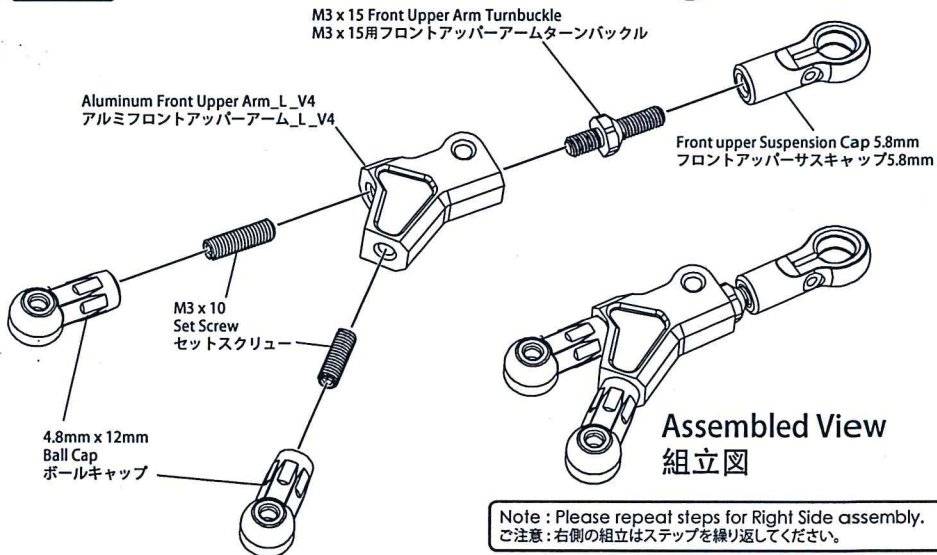


Aluminum Front Upper Arm_R_V4 (1)
アルミフロントアッパーアーム_R_V4 (1)



Front Knuckle / フロント・ナックル

Left / 左側



Assembled View
組立図

Note : Please repeat steps for Right Side assembly.
ご注意 : 右側の組立はステップを繰り返してください。

8. Front Knuckle / フロント・ナックル

BAG 5 BAG 10

M1.6 x 4 Socket Screw (2)
M1.6 x 4 ソケットスクリュー (2)

M1.6 x 5 Socket Screw (4)
M1.6 x 5 ソケットスクリュー (4)

M3 x 5 Button Screw (2)
M3 x 5 ボタンスクリュー (2)

M5.8 X 5 Ball Stud (4)
M5.8 X 5 ボールスタッド (4)

4.8 x 5 x 7 Ball Stud (2)
4.8 x 5 x 7 ボールスタッド (2)

M2 x 9.8 Pin (2)
M2 x 9.8 ピン (2)

M3 x 6 x 4 Spacer (2)
M3 x 6 x 4 スペース (2)

M5 x 10 x 3 Bearing (2)
M5 x 10 x 3 ベアリング (2)

M10 x 15 x 4 Bearing (2)
M10 x 15 x 4 ベアリング (2)

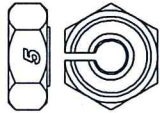
Outer Shaft (2)
アウターシャフト (2)

4.8mm x 12mm Ball Cap (2)
4.8mm x 12mm ボールキャップ (2)

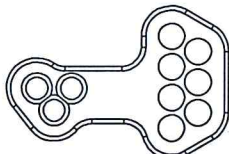
4.8mm x 16mm Ball Cap (2)
4.8mm x 16mm ボールキャップ (2)



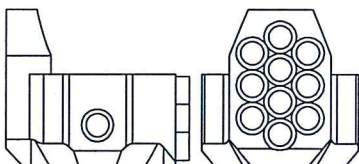
TR316 16MM Turnbuckle (2)
TR316 16MM ターンバックル (2)



3RAC-WX125 5MM Adaptor (2)
3RAC-WX125 5MM アダプター (2)

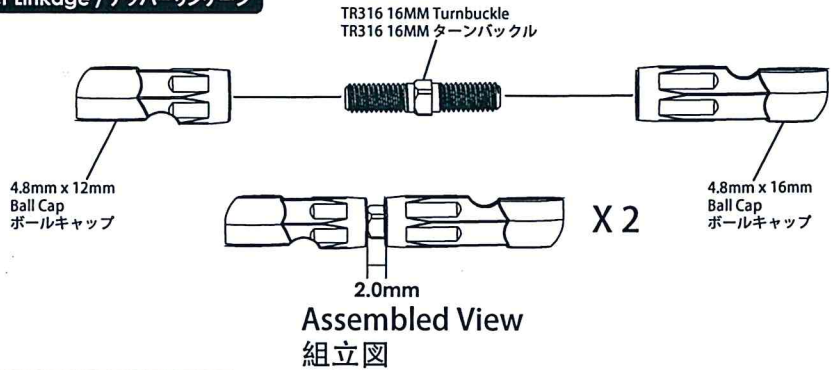


Knuckle Plate_V2 (2)
ナックルプレート_V2 (2)



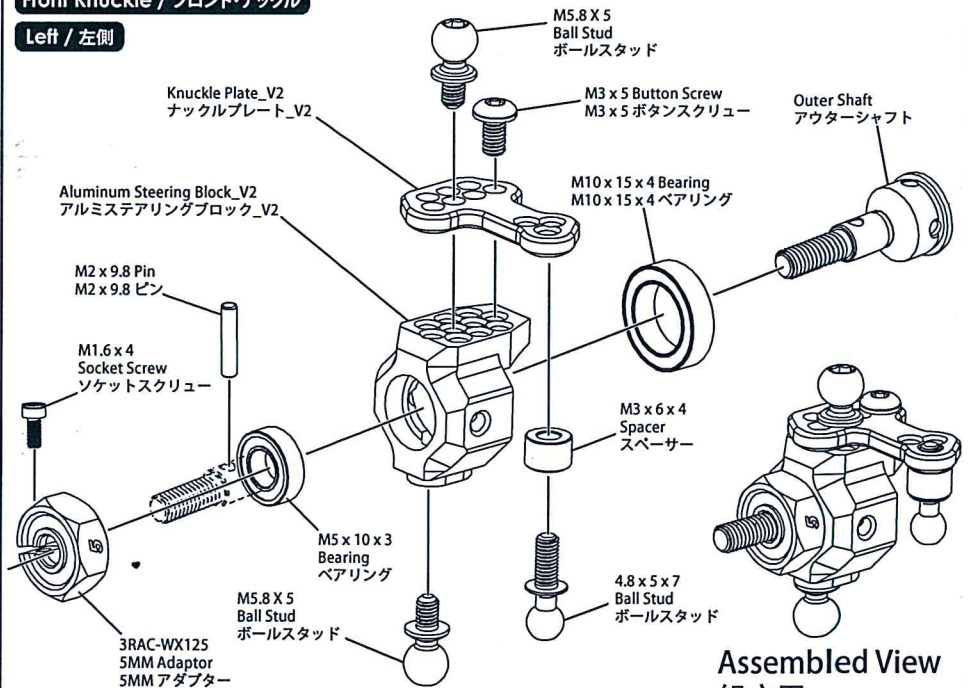
Aluminum Steering Block_V2 (2)
アルミステアリングブロック_V2 (2)

Upper Linkage / アッパーリンクエージ

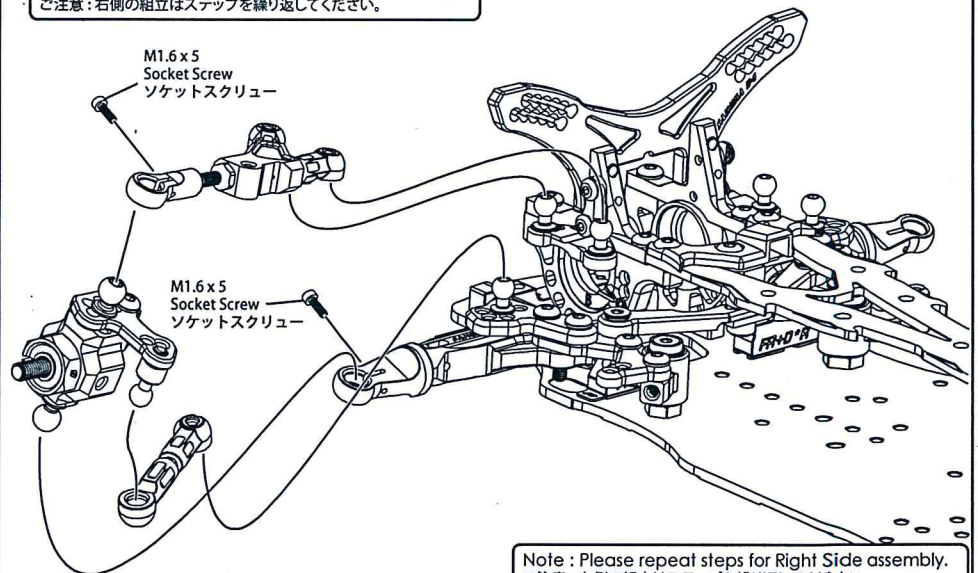


Front Knuckle / フロント・ナックル

Left / 左側



Note : Please repeat steps for Right Side assembly.
ご注意 : 右側の組立はステップを繰り返してください。



Note : Please repeat steps for Right Side assembly.
ご注意 : 右側の組立はステップを繰り返してください。

9. RC Unit Installation / RCユニットの取り付け

BAG 6 **BAG 10**

BAG 5

M3 x 6 Flat Screw (2)
M3 x 6 フラットスクリュー (2)

M3 x 8 Flat Screw (2)
M3 x 8 フラットスクリュー (2)

M3 x 6 Button Screw (1)
M3 x 6 ボタンスクリュー (1)

M3 x 8 Button Screw (1)
M3 x 8 ボタンスクリュー (1)

M3 x 16 Set Screw (1)
M3 x 16 セットスクリュー (1)

M3 x 18 Button Screw (1)
M3 x 18 ボタンスクリュー (1)

4.8mm Ball HEX L=5 (2)
4.8mm ボール(六角) L=5 (2)

M3 x 6 x 5 Spacer (2)
M3 x 6 x 5 スペーサー (2)

S01-Spring Saver Spring 11MM (1)
S01-スプリングセーバースプリング11mm(1)

S01-Spring Saver Spring 12MM (1)
S01-スプリングセーバースプリング12mm(1)

S01-Spring Saver Spring 13MM (1)
S01-スプリングセーバースプリング13mm(1)

S01-Spring Saver Spring 14MM (1)
S01-スプリングセーバースプリング14mm(1)

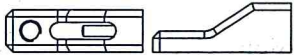
S04-Spring Saver Set (1)
S04-スプリングセーバーセット (1)



M3 Countersink Washer (2)
M3 カウンターシンクワッシャー (2)



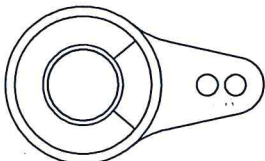
S03-Spring Saver Set _23T_V2 (1)
S03-スプリングセーバーセット23T_V2(1)



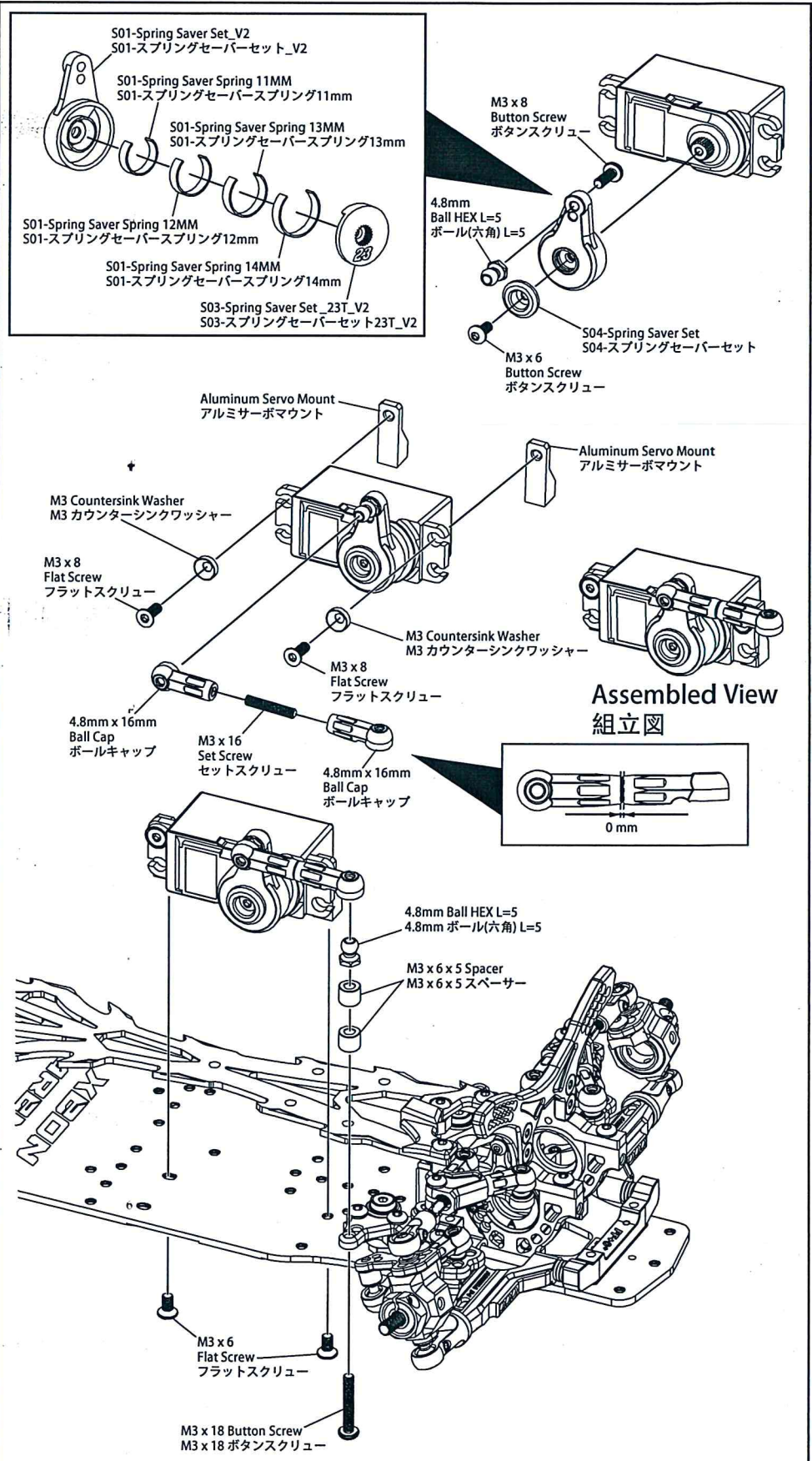
Aluminum Servo Mount (2)
アルミサーボマウント (2)



4.8mm x 16mm Ball Cap (2)
4.8mm x 16mm ボールキャップ (2)



S01-Spring Saver Set_V2 (1)
S01-スプリングセーバーセット_V2 (1)



9. RC Unit Installation / RCユニットの取り付け

BAG 6

BAG 10



M3 x 6 Flat Screw (8)
M3 x 6 フラットスクリュー (8)



M3 x 10 Flat Screw (2)
M3 x 10 フラットスクリュー (2)



M3 x 8 Set Screw (2)
M3 x 8 セットスクリュー (2)



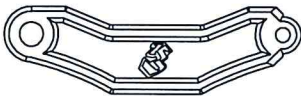
Body Clip (2)
ボディークリップ (2)



M3 Countersink Washer (2)
M3 カウンターシンクワッシャー (2)



Battery tray Clip Nut (2)
バッテリートレイクリップナット (2)

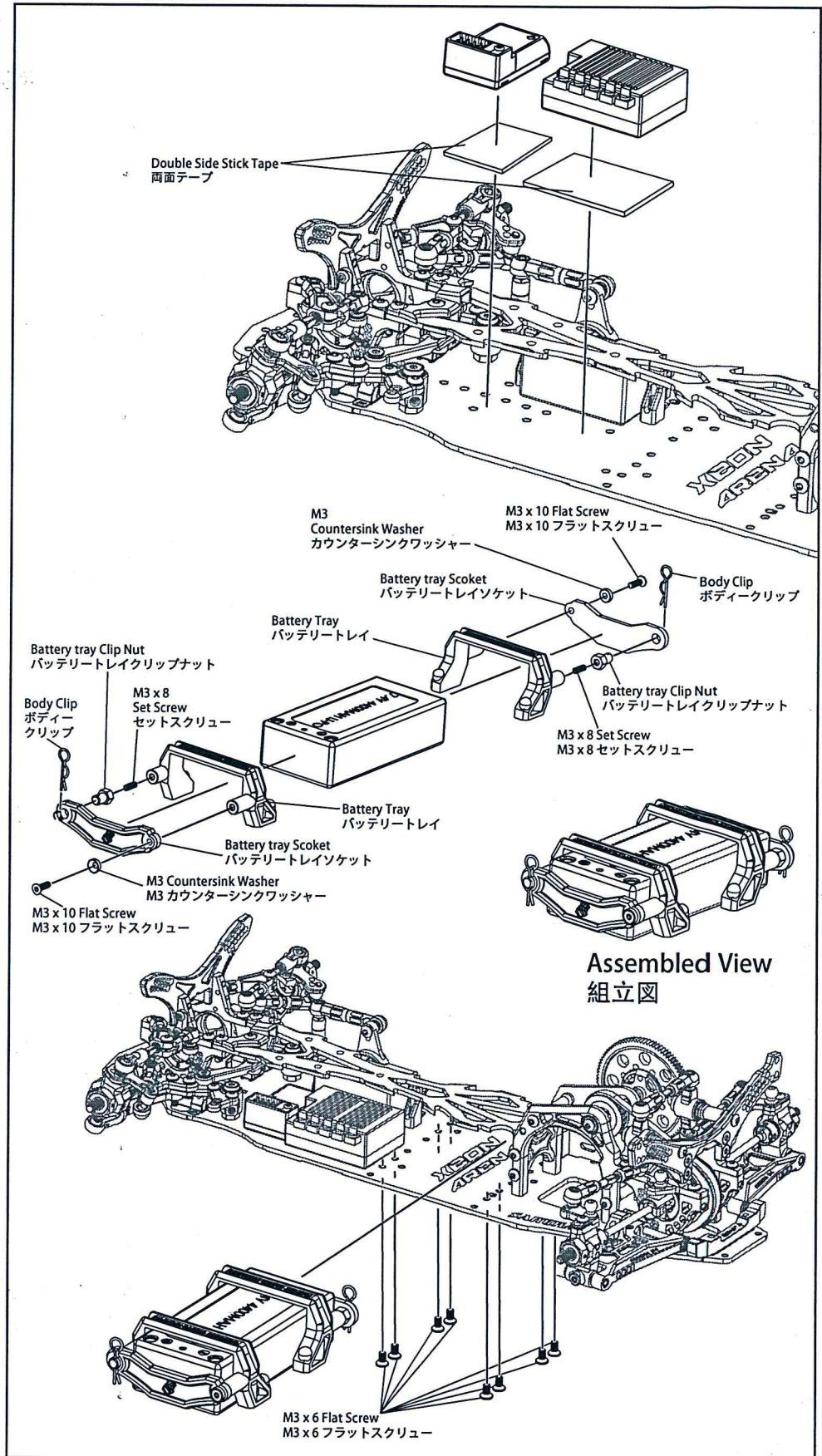


Battery tray Socket (2)
バッテリートレイソケット (2)



Battery Tray (2)
バッテリートレイ (2)

Double Side Stick Tape (1)
両面テープ (1)



9. RC Unit Installation / RCユニットの取り付け

BAG 7 **BAG 10**



M3 x 6 Button Screw (2)
M3 x 6 ボタンスクリュー (2)



2.5 x 6 x 0.4mm E-Ring (12)
2.5 x 6 x 0.4mm Eリング (12)



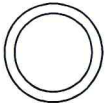
M2.8 x 1.9 O-Ring (6)
M2.8 x 1.9 Oリング (6)



O-Ring Spacer (6)
Oリングスペーサー (6)



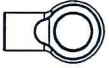
O-Ring Cover (6)
Oリングカバー (6)



M11.5 x 1.5 O-Ring (6)
M11.5 x 1.5 Oリング (6)



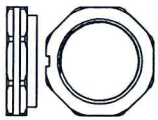
Shock Piston (3 Holes) (6)
ショックピストン(3ホール) (6)



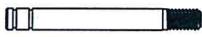
5.8mm Ball Cap (6)
5.8mm ボールキャップ (6)



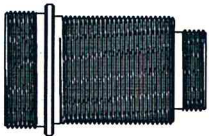
Bottom Cap (6)
ボトムキャップ (6)



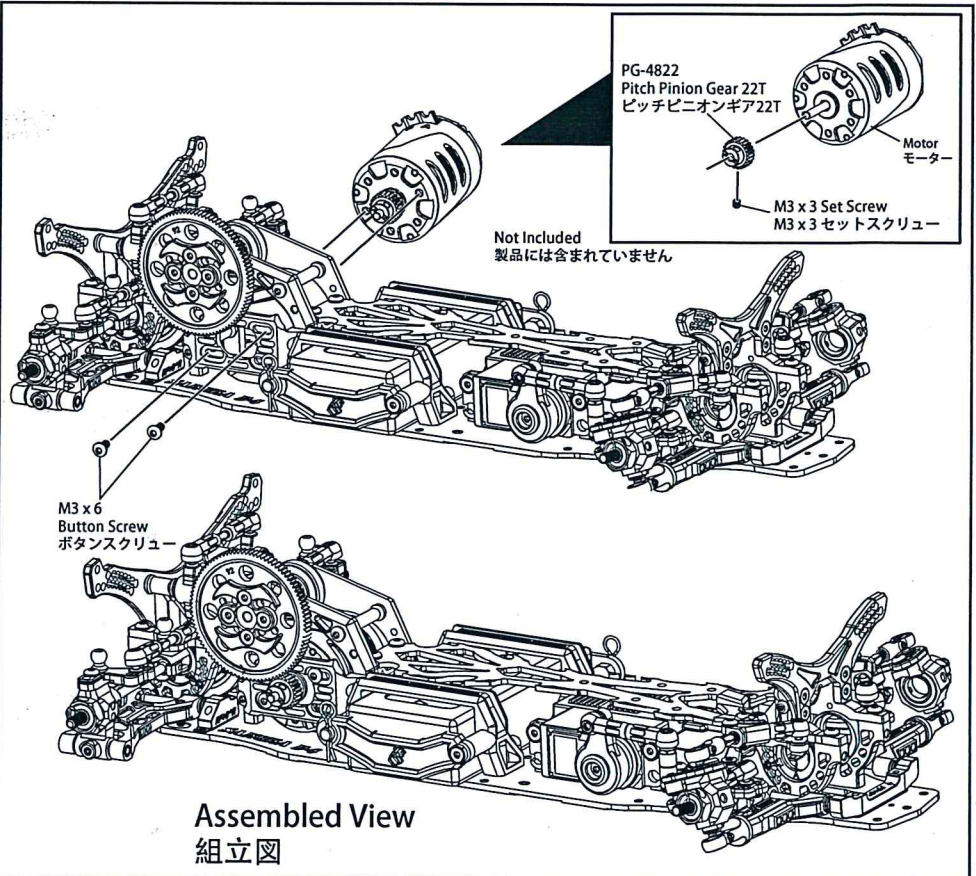
Adjust Ring (6)
アジャストリング (6)



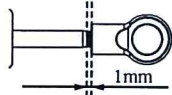
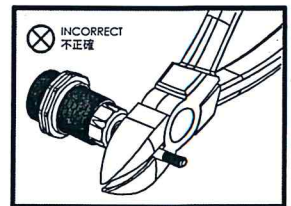
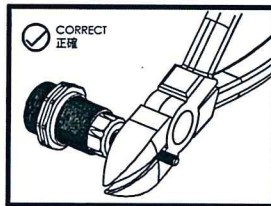
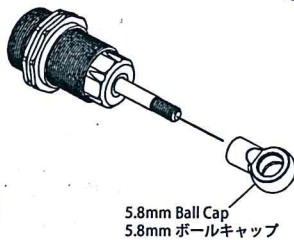
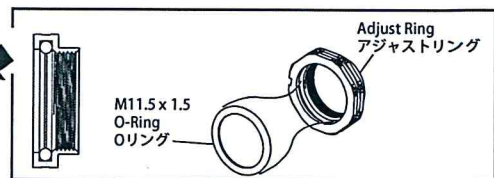
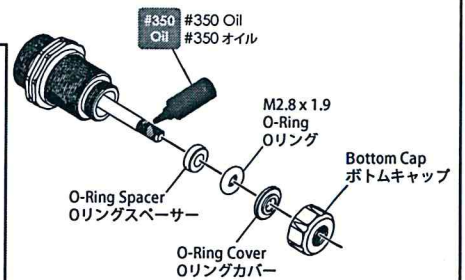
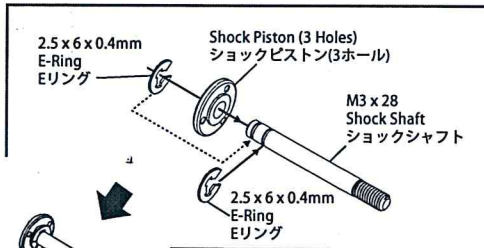
M3 x 28 Shock Shaft (6)
M3 x 28 ショックシャフト (6)



Oil Shock Body (6)
オイルショックボディ (6)



10. Oil Shock / オイルショック



Please Pre-thread the ball end hole using a M3 screw.
インストールの前に、M3スクリューに先にボールエンドホールを取り付けて下さい。

10. Oil Shock / オイルショック

BAG 7



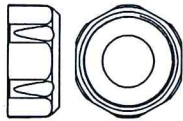
#350 Oil
#350 オイル



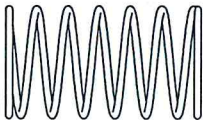
Shock Silicon Cap (6)
ショックシリコンキャップ (6)



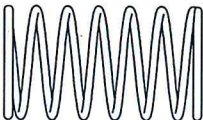
Shock Top Plastic Cap (6)
ショックトッププラスチックキャップ (6)



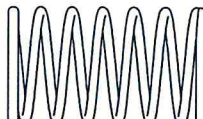
Upper Cover (6)
アッパーカバー (6)



M1.1 x 13.5 x 31mm_8T Spring (2)
M1.1 x 13.5 x 31mm_8T スプリング (2)



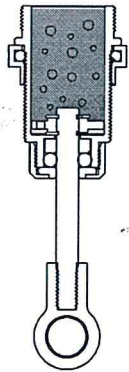
M1.2 x 13.5 x 31mm_8T Spring (2)
M1.2 x 13.5 x 31mm_8T スプリング (2)



M1.4 x 13.5 x 31mm_8T Spring (2)
M1.4 x 13.5 x 31mm_8T スプリング (2)



3RAC-DP02 Aluminium Shock Spring
Base Cover 13mm_V2 (6)
3RAC-DP02 13mm ALショックスプリ
ングベースカバー_V2 (6)



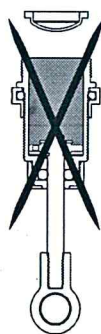
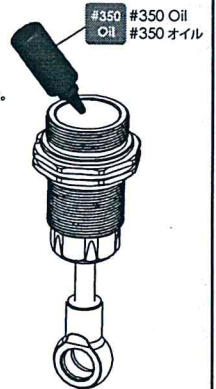
1. Fully extend the shock shaft until piston is at the bottom of shock body, while holding the shock upright fill shock oil to the level shown on the diagram to the left.
ショックシャフトを引いて、ピストンがショックボディの奥までにして下さい。ショックオイルを左図に示すように注入してください。

2. Slowly compress and extend shock shaft to remove any air bubbles under the piston. 気泡がトップへ浮かれるように、ピストンを上下に移動して下さい。気泡がなくなるまで、ピストンの移動を続けて下さい。

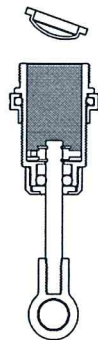
3. Fully extend shock shaft, top up shock oil if necessary and allow to rest for 5 minutes or until all air bubbles have been removed. 再度ショックシャフトを引いて、ピストンがショックボディの奥までにして下さい。必要であれば、ショックオイルを補充して下さい。気泡が出るように、5分ぐらいショックを置いて下さい。

4. Install Silicon Cap at an angle as shown in diagram below and bleed out any excess oil. ショックシリコンキャップを斜めに、ショックボディに取り付けて下さい。少量のオイルが漏れて来るのが正常の状況です。

5. Fully tighten the cap and clean off any excess oil. キャップをしっかり取り付けると確かめて、漏れたオイルを洗って下さい。

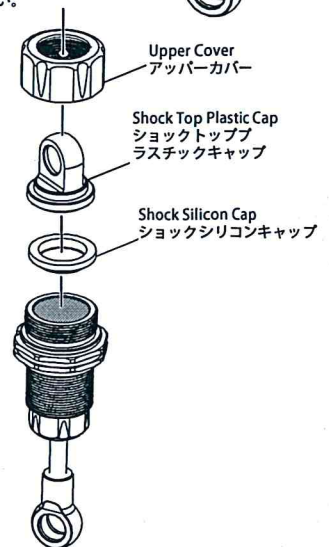


INCORRECT
不正確

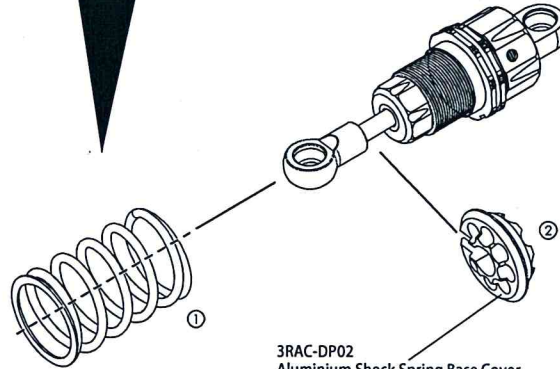


CORRECT
正確

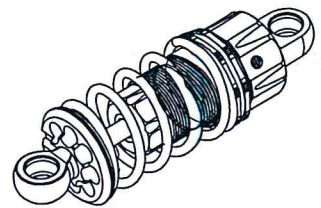
Install shock silicon cap on to shock body in an angle as shown, it is normal for excess oil to bleed out. ショックボディにショックシリコンキャップを取り付けるときは、少量のオイルが漏れます。それは正常の状況です。



Front / フロント	<p>M1.2 x 13.5 x 31mm_8T Spring M1.2 x 13.5 x 31mm_8T スプリング</p>	
Rear / リア	<p>M1.1 x 13.5 x 31mm_8T Spring M1.1 x 13.5 x 31mm_8T スプリング</p>	<p>M1.4 x 13.5 x 31mm_8T Spring M1.4 x 13.5 x 31mm_8T スプリング</p>



3RAC-DP02
Aluminium Shock Spring Base Cover
13mm(offset-1) For 3Racing Damper
3レーシングダンパー用13mm ALショッ
クスプリングベースカバー(オフセット-1)



Assembled View
組立図

10. Oil Shock / オイルショック

BAG 8 **BAG 10**

BAG 5



M3 x 10 Button Screw (4)
M3 x 10 ボタンスクリュー (4)



M3 x 8 Set Screw (2)
M3 x 8 セットスクリュー (2)



M3 x 18 Set Screw (2)
M3 x 18 セットスクリュー (2)



4.8 x 5 x 4 Ball Stud (2)
4.8 x 5 x 4 ボールスタッド (2)



V3R-009B 5.8mm Ball Stud (4)
V3R-009B 5.8mm ボールスタッド (4)



M3 x 6 x 2.0 Spacer (4)
M3 x 6 x 2.0 スペーサー (4)



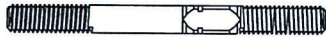
M3 x 6 x 4.0 Spacer (2)
M3 x 6 x 4.0 スペーサー (2)



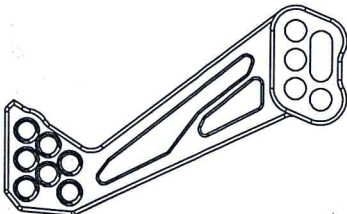
RWD M8 x 17 Post (2)
RWD M8 x 17 ポスト (2)



4.8mm x 16mm Ball Cap (2)
4.8mm x 16mm ボールキャップ (2)

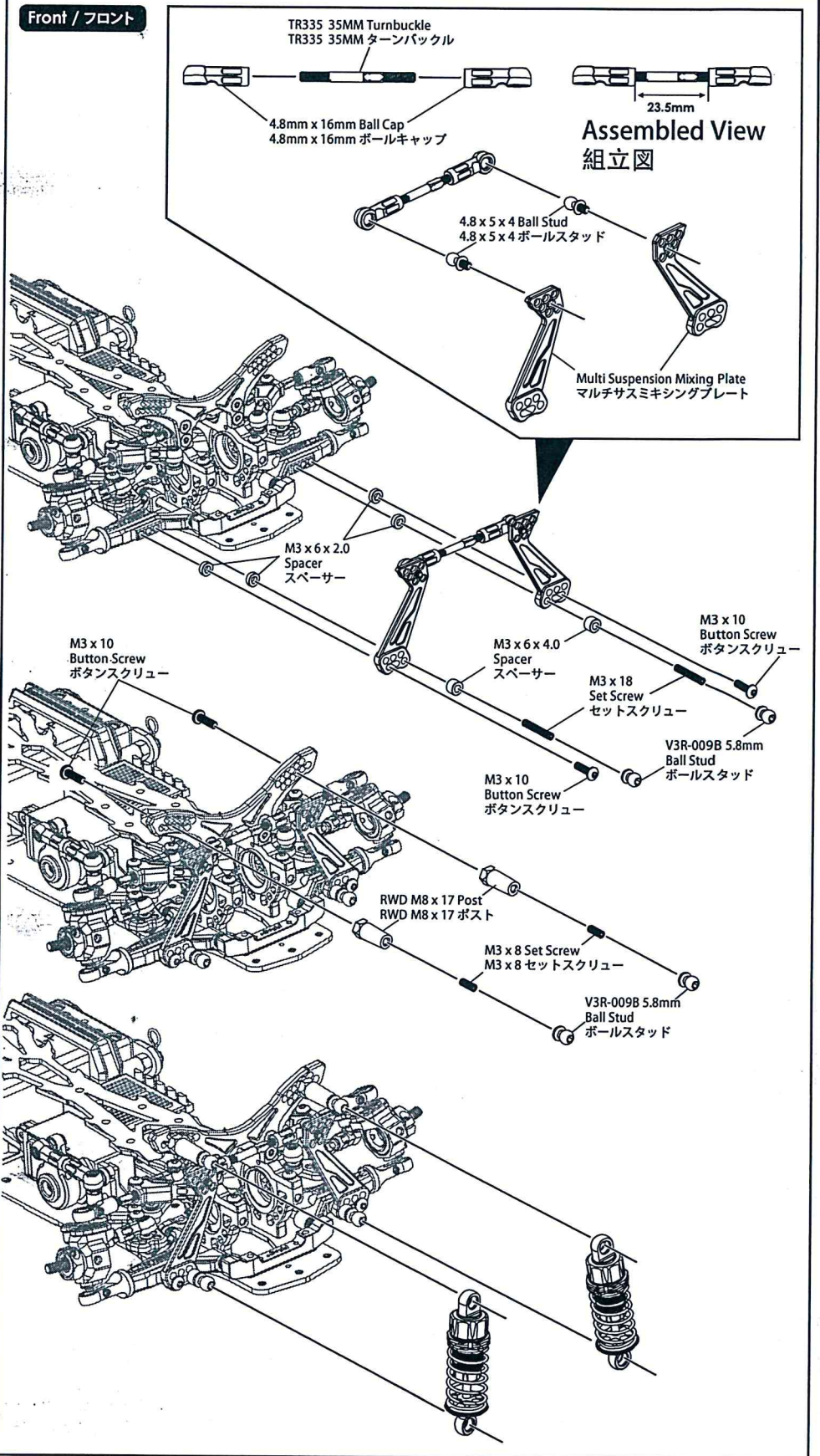


TR335 35MM Turnbuckle (1)
TR335 35MM ターンバックル (1)



Multi Suspension Mixing Plate (2)
マルチササミキシングプレート (2)











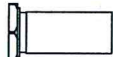
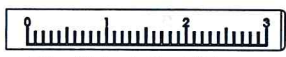
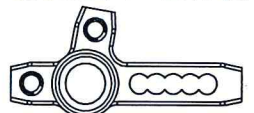

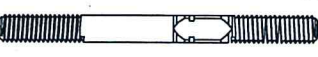

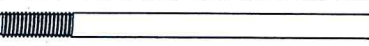
Front / フロント

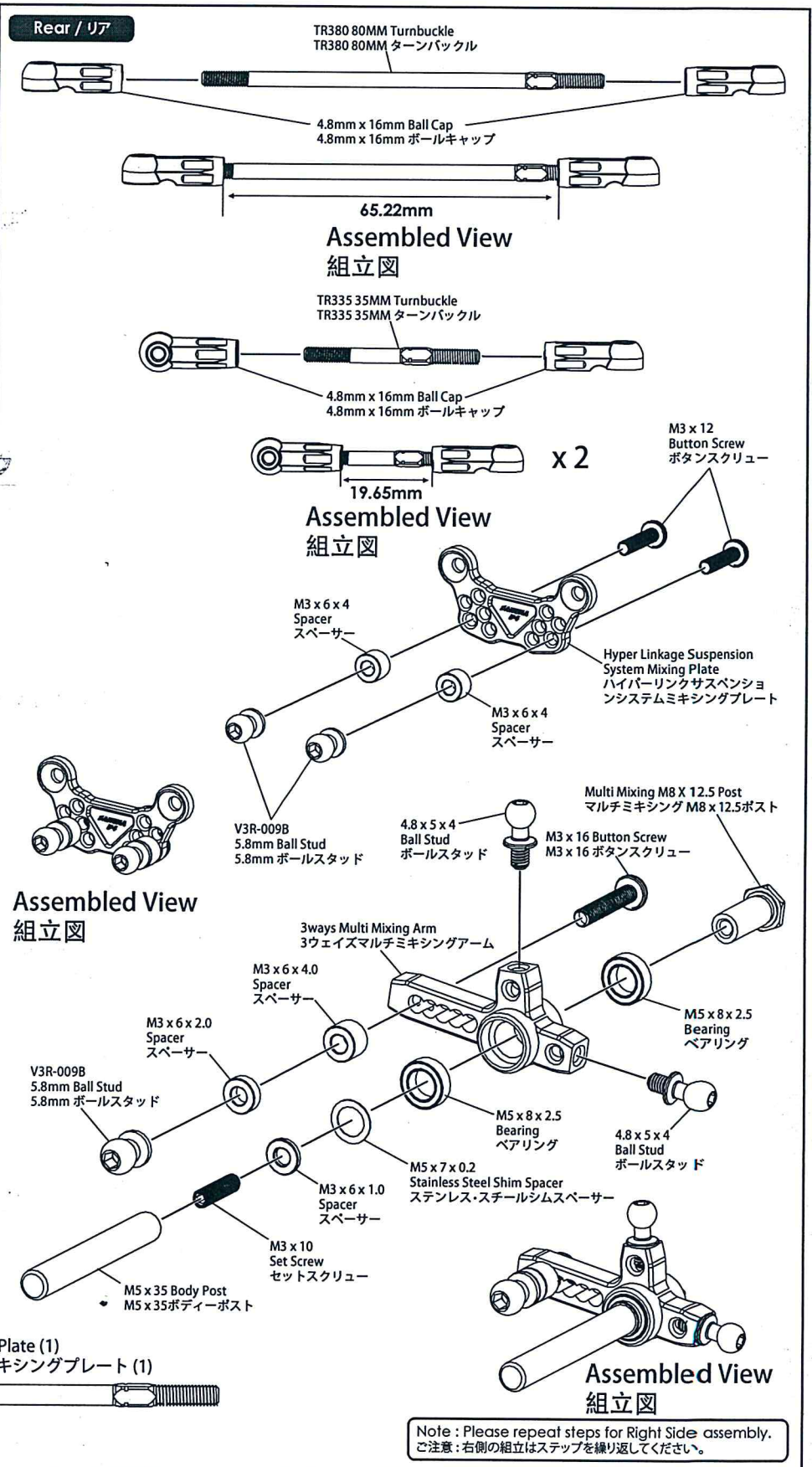


10. Oil Shock / オイルショック

BAG 8 BAG 10

BAG 5

-  M3 x 10 Set Screw (2)
M3 x 10 セットスクリュー (2)
-  4.8 x 5 x 4 Ball Stud (4)
4.8 x 5 x 4 ボールスタッド (4)
-  M3 x 12 Button Screw (2)
M3 x 12 ボタンスクリュー (2)
-  M3 x 16 Button Screw (2)
M3 x 16 ボタンスクリュー (2)
-  M3 x 6 x 1.0 Spacer (2)
M3 x 6 x 1.0 スペーサー (2)
-  M3 x 6 x 2.0 Spacer (2)
M3 x 6 x 2.0 スペーサー (2)
-  M3 x 6 x 4.0 Spacer (4)
M3 x 6 x 4.0 スペーサー (4)
-  M5 x 8 x 2.5 Bearing (4)
M5 x 8 x 2.5 ベアリング (4)
-  V3R-009B 5.8mm Ball Stud (4)
V3R-009B 5.8mm ボールスタッド (4)
-  M5 x 7 x 0.2
Stainless Steel Shim Spacer (2)
ステンレス・スチールシムスペーサー (2)
-  Multi Mixing M8 X 12.5 Post (2)
マルチミキシング M8 x 12.5 ポスト (2)
-  M5 x 35 Body Post (2)
M5 x 35 ボディーポスト (2)
-  3ways Multi Mixing Arm (2)
3ウェイズマルチミキシングアーム (2)
-  4.8mm x 16mm Ball Cap (6)
4.8mm x 16mm ボールキャップ (6)
-  TR335 35MM Turnbuckle (2)
TR335 35MM ターンバックル (2)
-  Hyper Linkage Suspension System Mixing Plate (1)
ハイパーリンクサスペンションシステムミキシングプレート (1)
-  TR380 80MM Turnbuckle (1)
TR380 80MM ターンバックル (1)



Note : Please repeat steps for Right Side assembly.
 ご注意 : 右側の組立はステップを繰り返してください。

10. Oil Shock / オイルショック

BAG 8 **BAG 10**



M3 x 6 Flat Screw (2)
M3 x 6 フラットスクリュー (2)



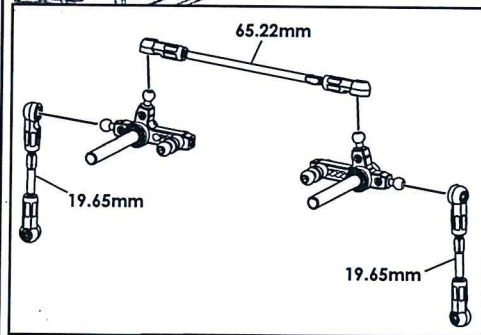
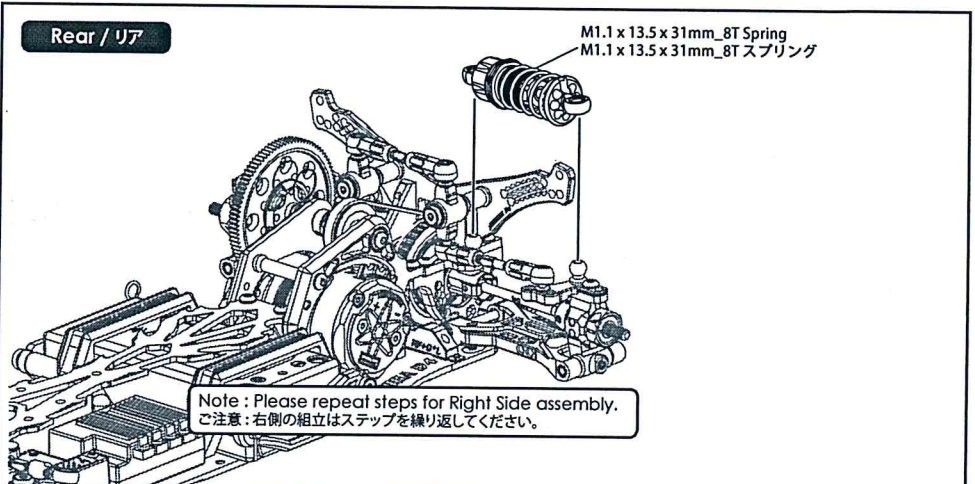
M3 x 8 Button Screw (2)
M3 x 8 ボタンスクリュー (2)



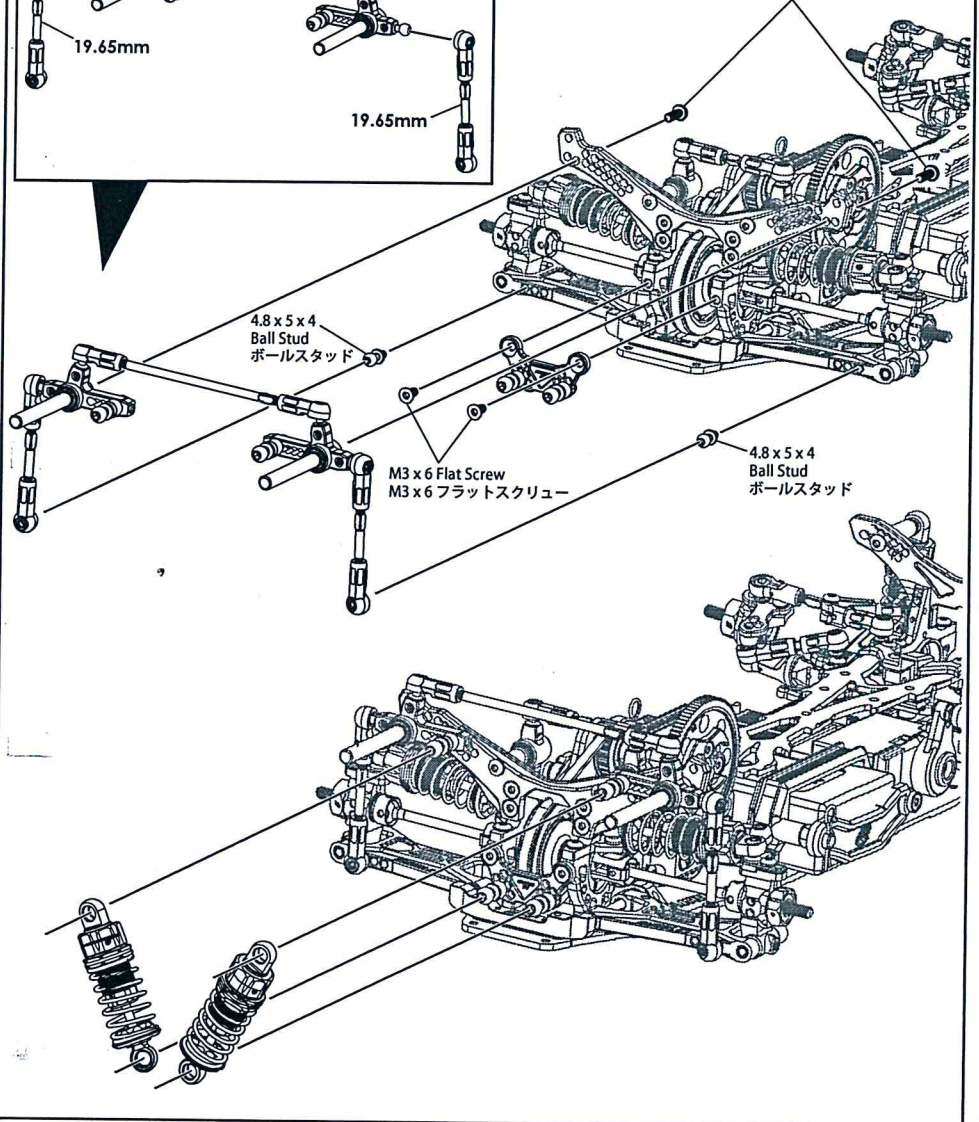
4.8 x 5 x 4 Ball Stud (2)
4.8 x 5 x 4 ボールスタッド (2)

Rear / リア

M1.1 x 13.5 x 31mm_8T Spring
M1.1 x 13.5 x 31mm_8T スプリング



M3 x 8 Button Screw
M3 x 8 ボタンスクリュー



11. Bumper & Body Post / バンパー & ボディーポスト

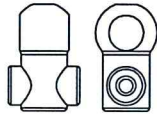
BAG 9 BAG 10

- M3 x 3 Set Screw (2)
- M3 x 3 セットスクリュー (2)
- M3 x 8 Button Screw (2)
- M3 x 8 ボタンスクリュー (2)
- M3 x 8 Flat Screw (2)
- M3 x 8 フラットスクリュー (2)
- M3 x 10 Flat Screw (6)
- M3 x 10 フラットスクリュー (6)

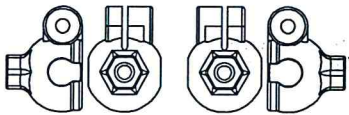
- Flanged Nut - 4mm (4)
- フランジナット - 4mm (4)

- M2.5 x 18 Magnet (2)
- M2.5 x 18 マグネット (2)

- Magnet Disc (2)
- 磁石ディスク (2)



- 6mm Front Body Post Ball (2)
- 6mm フロントボディーボール (2)



- Front Body Post Ball_A (1) B (1)
- フロントボディーポストボール_A(1) B(1)



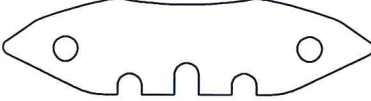
- Aluminum Upper Bumper (1)
- アルミアッパーバンパー (1)



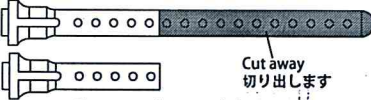
- Body Plate_70MM (1)
- ボディープレート_70MM (1)



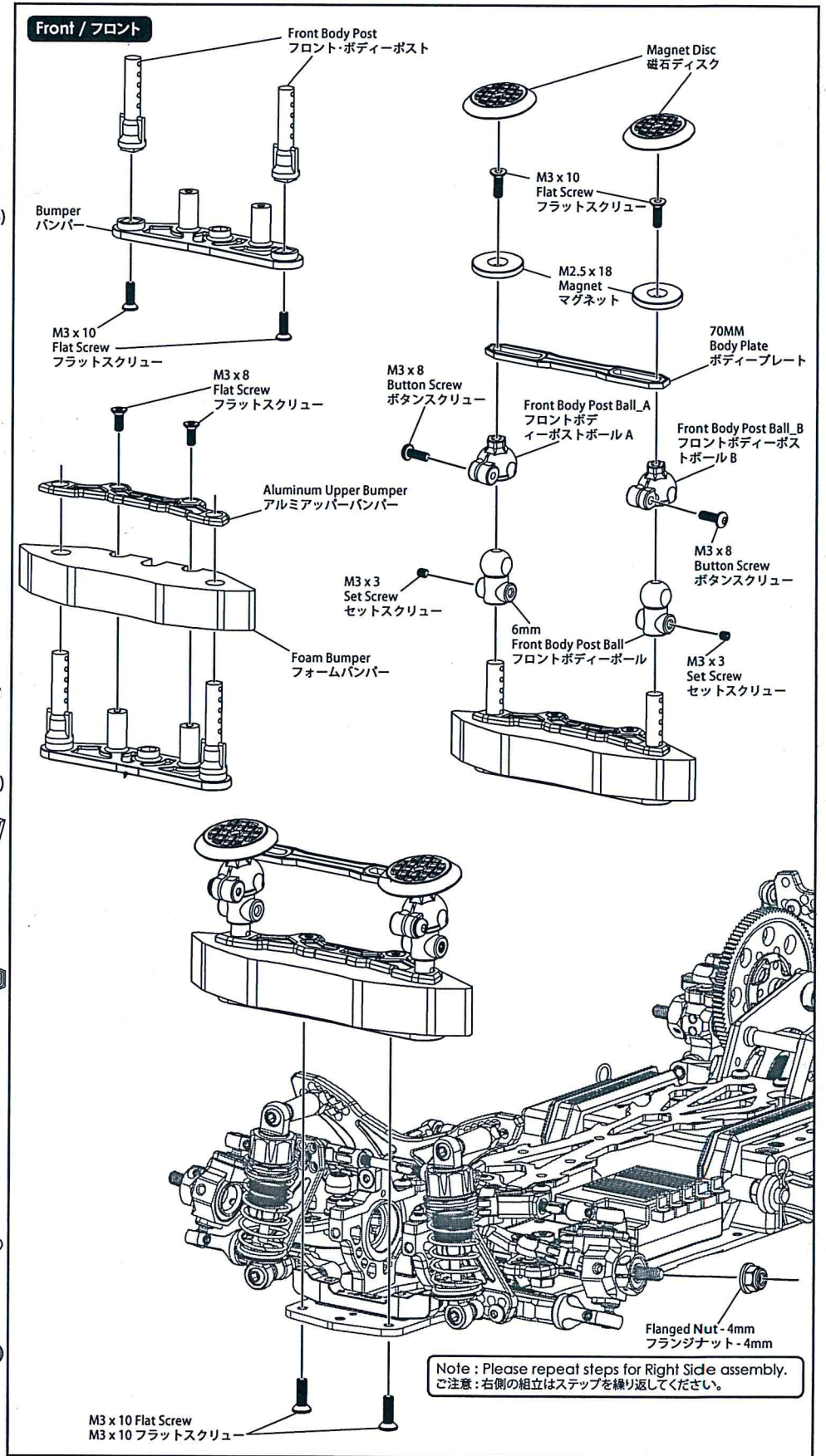
- Bumper (1)
- バンパー (1)



- Foam Bumper (1)
- フォームバンパー (1)













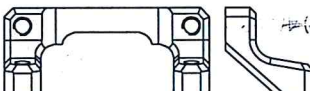
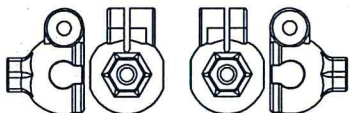
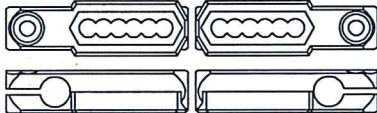


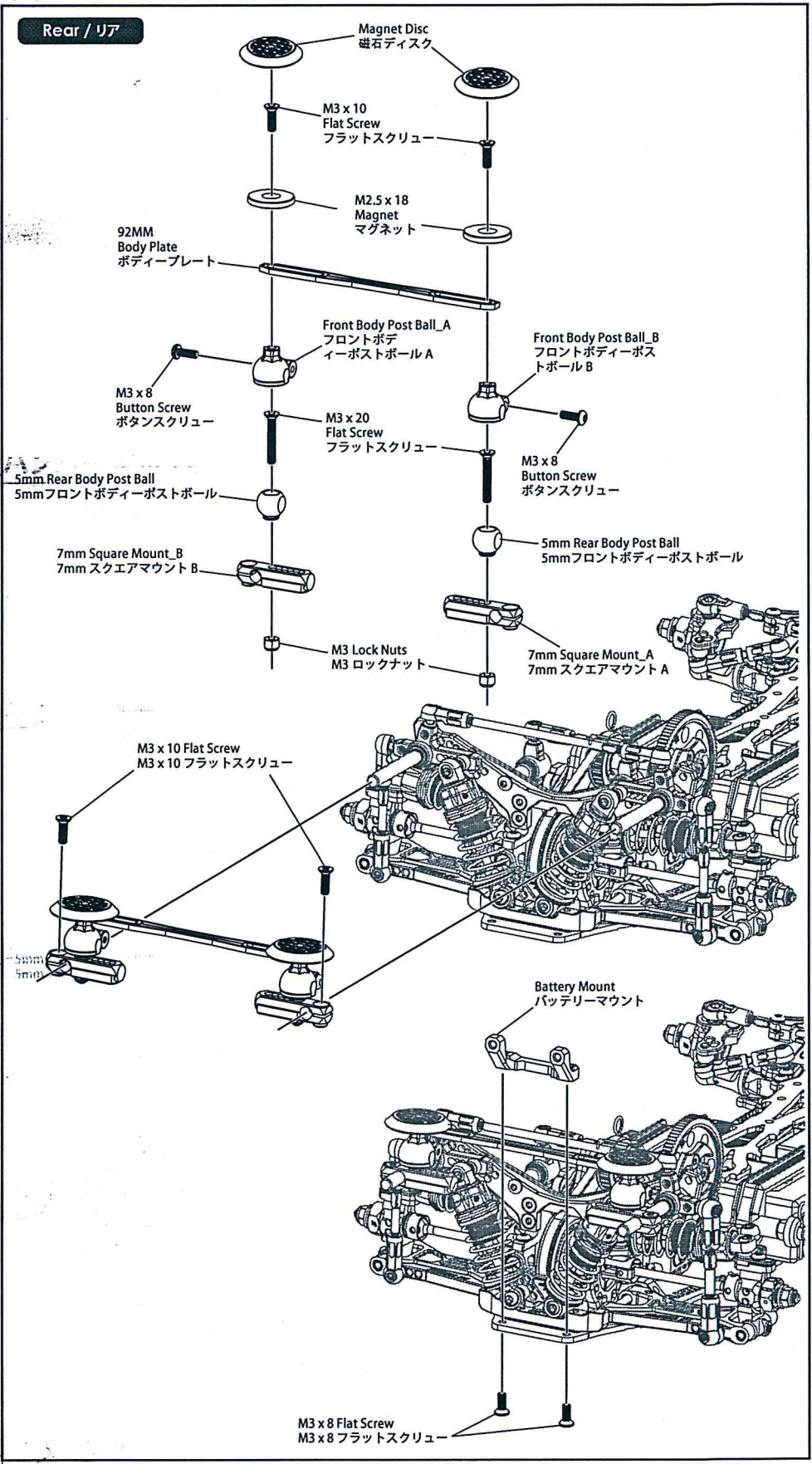
- Front Body Post (2)
- フロント・ボディーポスト (2)



11. Bumper & Body Post / バンパー & ボディーポスト

BAG 9 BAG 10

-  M3 Lock Nuts (2)
M3 ロックナット (2)
-  M3 x 8 Button Screw (2)
M3 x 8 ボタンスクリュー (2)
-  M3 x 8 Flat Screw (2)
M3 x 8 フラットスクリュー (2)
-  M3 x 10 Flat Screw (4)
M3 x 10 フラットスクリュー (4)
-  M3 x 20 Flat Screw (2)
M3 x 20 フラットスクリュー (2)
-  5mm Rear Body Post Ball (2)
5mm フロントボディーポストボール (2)
-  5mm フロントボディーポストボール (2)
-  7mm Square Mount_B (1)
7mm スクエアマウント_B (1)
-  7mm Square Mount_A (1)
7mm スクエアマウント_A (1)
-  M2.5 x 18 Magnet (2)
M2.5 x 18 マグネット (2)
-  Magnet Disc (2)
磁石ディスク (2)
-  Body Plate_92MM (1)
ボディープレート_92MM (1)
-  Battery Mount (1)
バッテリーマウント (1)
-  Front Body Post Ball_A (1) B (1)
フロントボディーポストボール_A (1) B (1)
-  7mm Square Mount_A (1)_B (1)
7mm スクエアマウント_A (1)_B (1)



11. Bumper & Body Post / バンパー & ボディーポスト

BAG 9

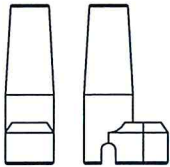
BAG 10



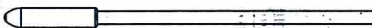
M3 x 6 Flat Screw (2)
M3 x 6 フラットスクリュー (2)



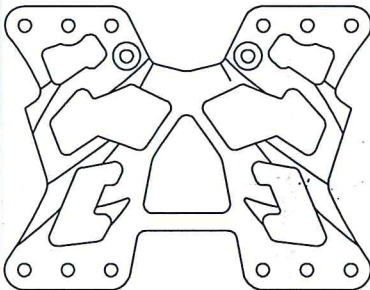
M3 x 8 Button Screw (1)
M3 x 8 ボタンスクリュー (1)



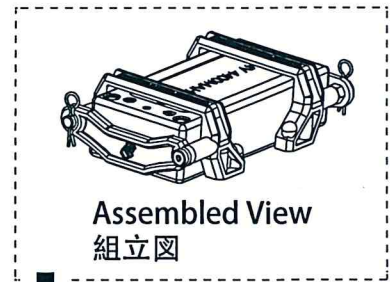
Antenna Post (1)
アンテナポスト (1)



Antenna and Antenna Rod Head (1)
アンテナ & アンテナロッドヘッド (1)



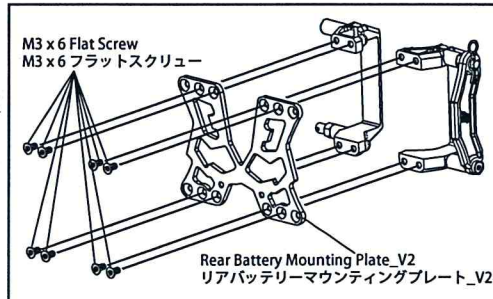
Rear Battery Mounting Plate_V2 (1)
リアバッテリーマウンティングプレート_V2 (1)



Assembled View
組立図

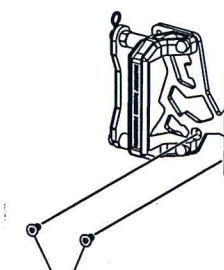
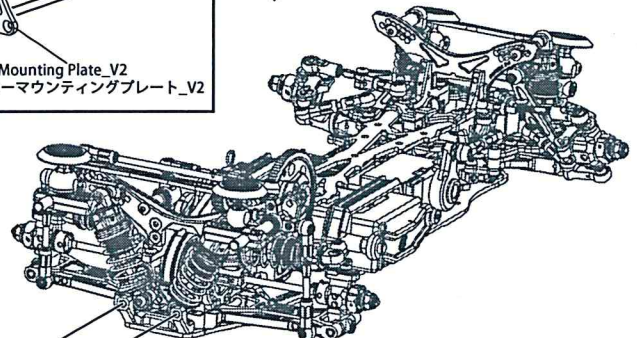


or



M3 x 6 Flat Screw
M3 x 6 フラットスクリュー

Rear Battery Mounting Plate_V2
リアバッテリーマウンティングプレート_V2

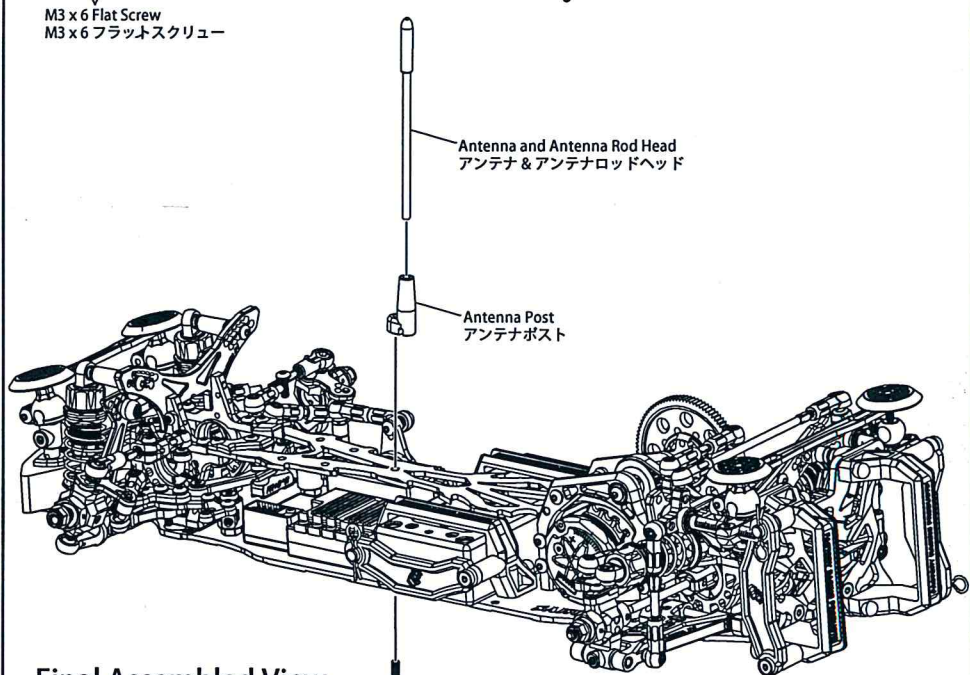


M3 x 6 Flat Screw
M3 x 6 フラットスクリュー

Body Clip
ボディークリップ

M3 Countersink Washer
M3 カウンターシンクワッシャー

M3 x 10 Flat Screw
M3 x 10 フラットスクリュー



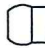
Final Assembled View
最終組立図

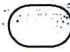
M3 x 8 Button Screw
M3 x 8 ボタンスクリュー

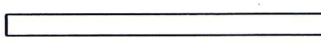
12. Parts Include / 製品に含めるパーツ


BAG 1

 M3 x 8 Set Screw (4)
M3 x 8 セットスクリュー (4)

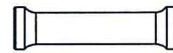
 Pivot Ball (8)
ピボットボール (8)

 M6 x L3 x 0.2 Shim (4)
M6 x L3 x 0.2 シム (4)

 M3 x 46 Pin (4)
M3 x 46 ピン (4)

 M3 x 6 x 1.0 Spacer (16)
M3 x 6 x 1.0 スパースー (16)

 M6 x 6.5mm POM Tube (12)
M6 x 6.5mm POM チューブ (12)

 M6 x 23 Aluminum Post (2)
M6 x 23 AL ポスト (2)



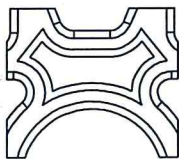
Front lower Suspension Cap 5.8mm (2)
フロントローワーサスキャップ5.8mm(2)



SAK-U326_SM05 SM0.5mm
Suspension mount Rolling center Shim (4)
サスマウントローリングセーターシム (4)



Suspension Mount FR-0 - Left (1)
サスマウント FR-0 - 左側 (1)



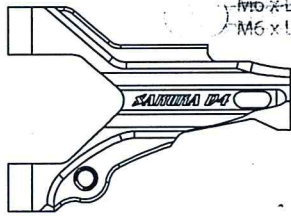
Motor Mount_Connector (1)
モーターマウントコネクタ (1)



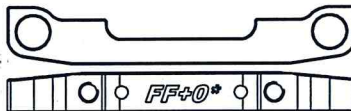
SAK-U326_OM050 FF0.5mm
Suspension mount Rolling center Shim (2)
サスマウントローリングセーターシム (2)



Suspension Mount FR-0 - Right (1)
サスマウント FR-0 - 右側 (1)



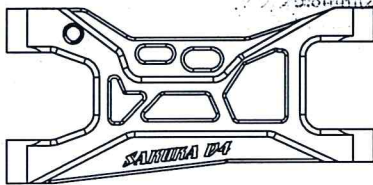
Front Suspension Arm_V2 (2)
フロントサスアーム_V2 (2)



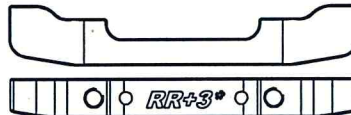
Ultimate Suspension Mount FF-0 (1)
サスマウントFF-0 (1)



Suspension Mount RF-0 - Left (1)
サスマウント RF-0 - 左側 (1)



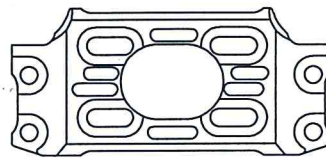
Rear Suspension Arms_V3 (2)
アルミアサスアーム_V3 (2)



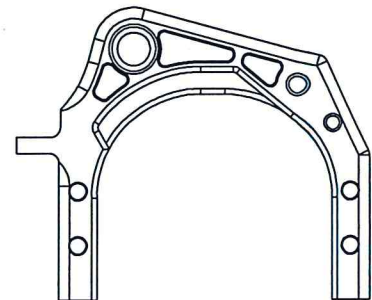
Sakura Suspension Mount -RR_3 (1)
サスマウント-RR_3 (1)



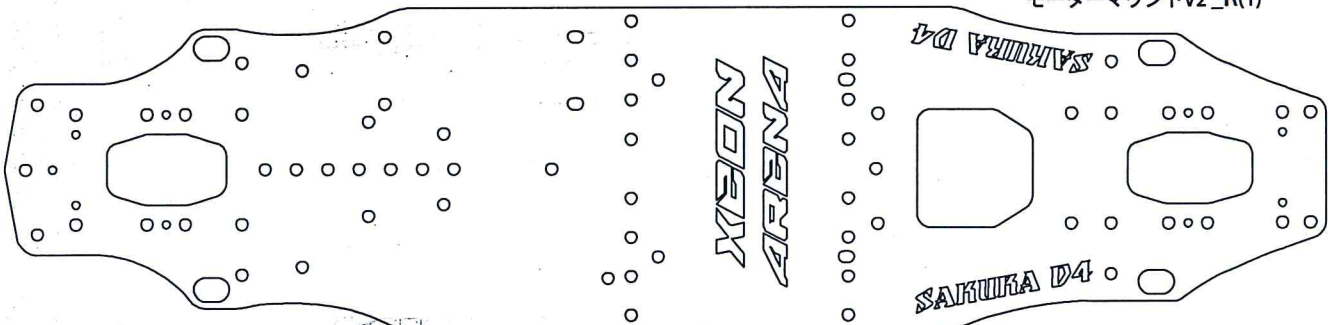
Suspension Mount RF-0 - Right (1)
サスマウント RF-0 - 右側 (1)



Motor Plate_Option (1)
モータープレート (1)



Motor Mount_R_V2 (1)
モーターマウントV2_R (1)



Carbon Narrow Chassis (1)
カーボンナローシャーシ (1)

12. Parts Include / 製品に含めるパーツ

BAG 2

M3 x 3 Set Screw (2)
M3 x 3 セットスクリュー (2)

M1.6 x 5 Socket Screw (4)
M1.6 x 5 ソケットスクリュー (4)

M2.6 x 6 Button Screw (4)
M2.6 x 6 ボタンスクリュー (4)

M1.5 x 9 Pin (1)
M1.5 x 9 ピン (1)

M2.6 Differential Nut_3.9mm (1)
M2.6 デフナット_3.9mm (1)

4.8 x 5 x 4 Ball Stud (4)
4.8 x 5 x 4 ボールスタッド (4)

M2.6 x 21 Diff Screw (1)
M2.6 x 21 デフスクリュー (1)

M3 Steel Ball (12)
M3 スチールボール (12)

M1.3 x 3.2 x 6.5 3.5T Spring (1)
M1.3 x 3.2 x 6.5 3.5T スプリング (1)

M2.6 x 6 Thrust Bearing (1)
M2.6 x 6 スラストベアリング (1)

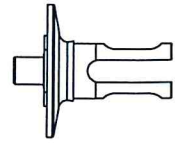
M4 x 10 x 0.6 Spacer (1)
M4 x 10 x 0.6 スペーサー (1)

M7 x 4 x 5 Shim (1)
M7 x 4 x 5 シム (1)

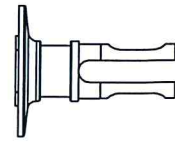
M5 x 8 x 2.5 Bearing (2)
M5 x 8 x 2.5 ベアリング (2)

SG Silicone Oil
シリコンオイル

AW Grease
グリス

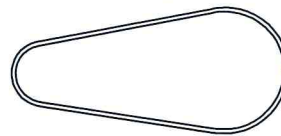


Sakura D4 Differential Shaft-1 (1)
Sakura D4 デフシャフト - 1 (1)



Sakura D4 Differential Shaft-2 (1)
Sakura D4 デフシャフト - 2 (1)

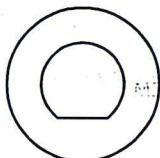
Main Shaft M4 X 47 (1)
メインシャフト M4 X 47 (1)



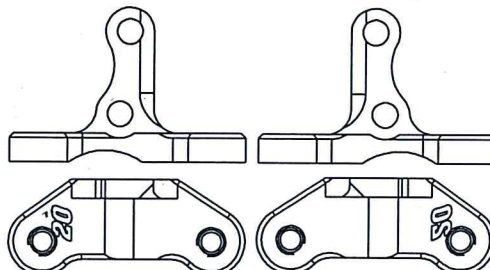
S3M186 Belt (1)
S3M186 ベルト (1)

Washer (1)
ワッシャー (1)

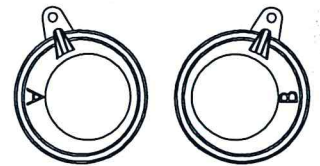
Puley Gear Adaptor (1)
プーリーギアアダプター (1)



24mm Differential Spacer (2)
24mm デフスペーサー (2)

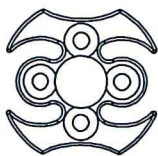


Aluminum Castor Mount 20 degree_left (1)_Right (1)
アルミカスターマウント20度_left (1)_Right (1)

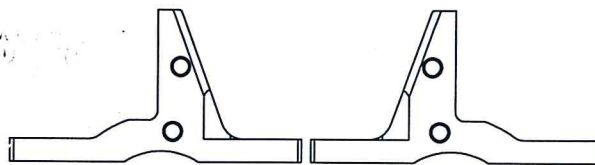


Bearing Holder - A (2) / B (2)
ベアリングホルダー - A (2) / B (2)

SAK-D332
Aluminum Drift Gear Adaptor_V1 (1)
アルミドリフトギアアダプター_V1 (1)



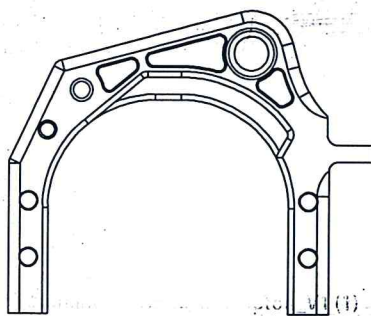
SAK-D 305_V2 Supr Gear Cover (1)
SAK-D 305_V2 スーパーギアカバー (1)



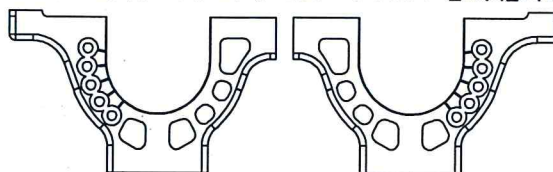
Aluminum Sport Front Bulkhead Cover_A (1)_B (1)
アルミスポーツフロントバルクヘッドカバー_A (1)_B (1)



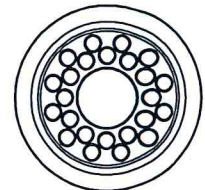
3RAC-3PY-21 Pulley (1)
3RAC-3PY-21 プーリー (1)



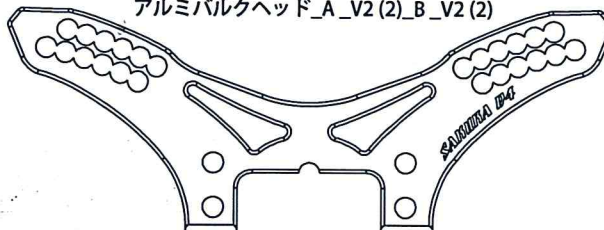
Sport_Motor Mount_L_V3 (1)
モーターマウント_L_V3 (1)



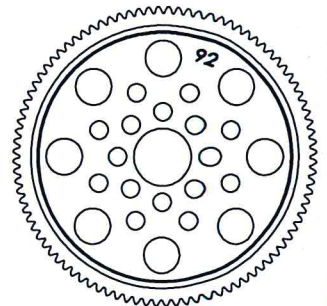
Aluminum Bulkhead_A_V2 (2)_B_V2 (2)
アルミバルクヘッド_A_V2 (2)_B_V2 (2)



3RAC-3PY-38 Pulley (1)
3RAC-3PY-38 プーリー (1)




Aluminum Front Shock Tower (1)
アルミフロントショックタワー (1)




SG-4892 Spur Gear 92T (1)
SG-4892 スーパーギア 92T (1)


12. Parts Include / 製品に含めるパーツ

BAG 3

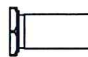
 M3 x 6 x 1.0 Spacer (1)
M3 x 6 x 1.0 スペーサー (1)

 M3 Countersink Washer (2)
M3 カウンターシンクワッシャー (2)

 4.8 x 5 x 4 Ball Stud (4)
4.8 x 5 x 4 ボールスタッド (4)

 M5 x 8 x 2.5 Bearing (4)
M5 x 8 x 2.5 ベアリング (4)

 M5 x 7 x 0.2 Stainless Steel Shim Spacer (2)
M5 x 7 x 0.2 ステンレス・スチールシムスペーサー (2)

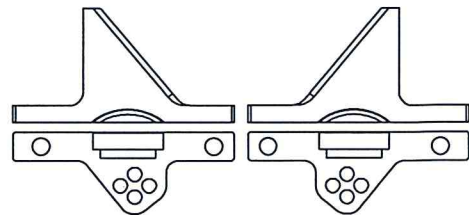
 Multi Mixing M8 X 12.5 Post (2)
マルチミキシング M8 x 12.5 ポスト (2)

 2ways-180 Degree Multi Mixing Arm (2)
2ウェイ 180度マルチミキシングアーム (2)

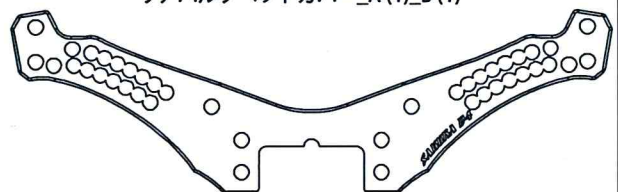
 Aluminum Front Belt Tension Mount (1)
アルミフロントベルトテンションマウント (1)



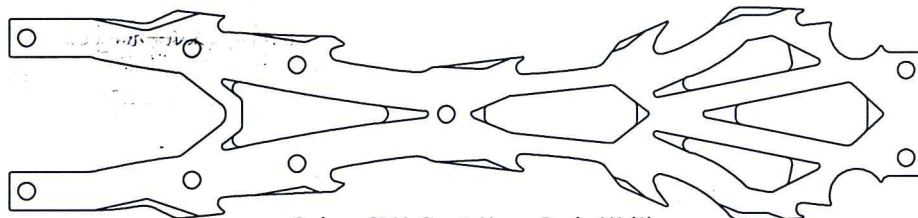
Belt Tension Nut (1)
ベルトテンションナット (1)



Aluminum Rear Bulkhead Cover_A (1)_B (1)
リアバルクヘッドカバー_A (1)_B (1)





Aluminum Rear Shock Tower_V2 (1)
リアショックタワー_V2 (1)




Carbon_SDM_Sport_Upper Deck_V1 (1)
SDMカーボンスポーツアッパーデッキ (1)

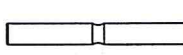
BAG 4

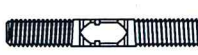
 M3 x 4 Set Screw (2)
M3 x 4 セットスクリュー (2)

 M3 x 8 Set Screw (4)
M3 x 8 セットスクリュー (4)

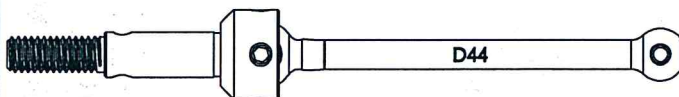
 M1.6 x 4 Socket Screw (2)
M1.6 x 4 ソケットスクリュー (2)

 4.8 x 5 x 4 Ball Stud (2)
4.8 x 5 x 4 ボールスタッド (2)

 M3 x 26.4 Pin (2)
M3 x 26.4 ピン (2)

 TR322 22MM Turnbuckle (1)
TR322 22MM ターンバックル (1)

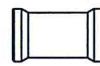
 TR330 30MM Turnbuckle (2)
TR330 30MM ターンバックル (2)



Universal Shaft - 44mm (2)
ユニバーサルシャフト 44mm (2)



M2 x 9.8 Pin (2)
M2 x 9.8 ピン (2)



M7 x 12 Post (2)
M7 x 12 ポスト (2)



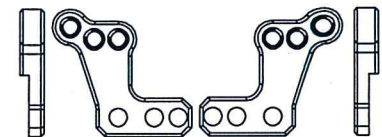
V3R-009B
5.8mm Ball Stud (4)
5.8mm ボールスタッド (4)



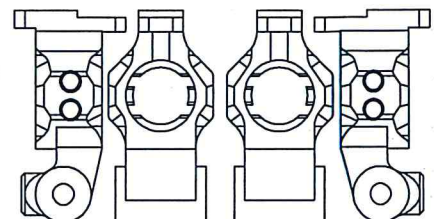
3RAC-WX125
Adaptor (2)
アダプター (2)



4MM Universal Shaft Cusion_V2 (2)
4MM ユニバーサルシャフトクッション_V2 (2)



D4 Rear Hub Upper Plate_L (1)_R (1)
D4リアハブアッパープレート_L (1)_R (1)




Aluminum Rear Hub Carrier_V1_L (1)_R (1)
アルミリアハブキャリア_V1_L (1)_R (1)

12. Parts Include / 製品に含めるパーツ

BAG 5


 M1.6 x 4 Socket Screw (2)
M1.6 x 4 ソケットスクリュー (2)

 M1.6 x 5 Socket Screw (4)
M1.6 x 5 ソケットスクリュー (4)

 M3 x 10 Set Screw (4)
M3 x 10 セットスクリュー (4)

 4.8 x 5 x 4 Ball Stud (2)
4.8 x 5 x 4 ボールスタッド (2)

 4.8 x 5 x 7 Ball Stud (2)
4.8 x 5 x 7 ボールスタッド (2)


 M5.8 X 5 Ball Stud (4)
M5.8 X 5 ボールスタッド (4)


 TR316 16MM Turnbuckle (2)
TR316 16MM ターンバックル (2)

 M3 x 15 Front Upper Arm Turnbuckle (2)
M3 x 15用フロントアッパーアームターンバックル (2)

 Outer Shaft (2)
アウターシャフト (2)

 RWD M8 X 14 Post (2)
RWD M8 x 14 ポスト (2)


 M2 x 9.8 Pin (2)
M2 x 9.8 ピン (2)


 M3 x 6 x 4 Spacer (2)
M3 x 6 x 4 スパースー (2)


 M3 Countersink Washer (3)
M3 カウンターシンクワッシャー (3)

 M3 x 5 x 0.2 Stainless Steel Shim Spacer (2)
M3 x 5 x 0.2 ステンレス・スチールシムスペーサー (2)

 M5 x 7 x 0.2 Stainless Steel Shim Spacer (2)
M5 x 7 x 0.2 ステンレス・スチールシムスペーサー (2)

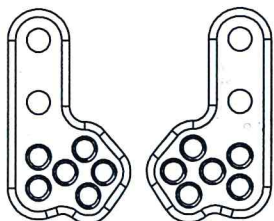
 3 x 6 x 2.5 Bearing (2)
3 x 6 x 2.5 ベアリング (2)

 M5 x 8 x 2.5 Bearing (4)
M5 x 8 x 2.5 ベアリング (4)

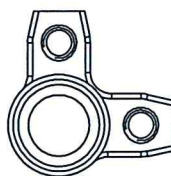
 Front upper Suspension Cap 5.8mm(2)
フロントアッパーサスキャップ5.8mm(2)

 4.8mm x 12mm Ball Cap (6)
4.8mm x 12mm ボールキャップ (6)

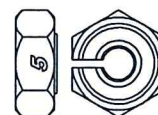
 4.8mm x 16mm Ball Cap (18)
4.8mm x 16mm ボールキャップ (18)



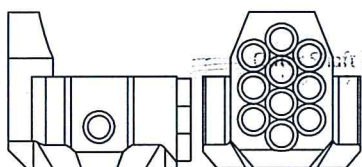
RWD Multi Steering Mixing_L(1)_R(1)
RWD用マルチステアリングプレート_L(1)_R(1)



2ways 90 Degree Multi Mixing Arm (2)
2ウェイ 90度マルチミキシングアーム (2)



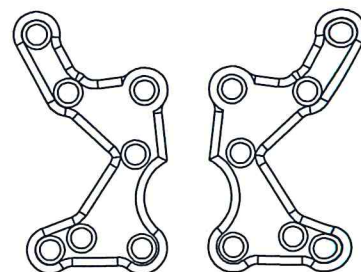
3RAC-WX125 5MM Adaptor (2)
3RAC-WX125 5MM アダプター (2)



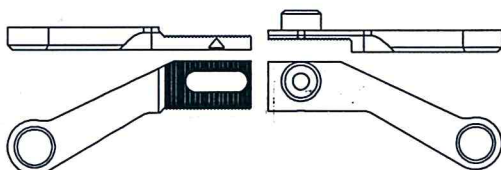
Aluminum Steering Block_V2 (2)
アルミステアリングブロック_V2 (2)



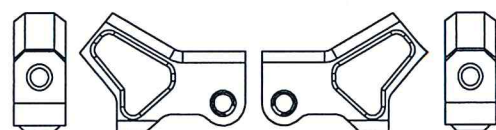
Knuckle Plate_V2 (2)
ナックルプレート_V2 (2)



Aluminum Drift Steering Arm_V3_L(1)_R(1)
アルミドリフトステアリングアーム_V3_L(1)_R(1)



Drift Steering_L_V1 (1)_R_V1 (1)
ドリフトステアリング_L_V1 (1)_R_V1 (1)



Aluminum Front Upper Arm_L_V4 (1)_R_V4 (1)
アルミフロントアッパーアーム_L_V4 (1)_R_V4 (1)

12. Parts Include / 製品に含めるパーツ

BAG 6

4.8mm Ball HEX L=5 (2)
4.8mm ボール(六角) L=5 (2)

M3 x 8 Set Screw (2)
M3 x 8 セットスクリュー (2)

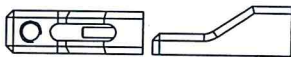
M3 x 16 Set Screw (1)
M3 x 16 セットスクリュー (1)

M3 x 6 x 5 Spacer (2)
M3 x 6 x 5 スペーサー (2)

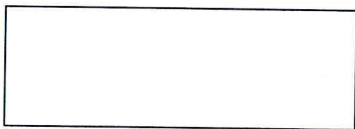
Body Clip (2)
ボディークリップ (2)

M3 Countersink Washer (4)
M3 カウンターシンクワッシャー (4)

Battery tray Clip Nut (2)
バッテリートレイクリップナット (2)



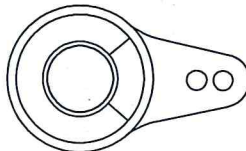
Aluminum Servo Mount (2)
アルミサーボマウント (2)



Double Side Stick Tape (1)
両面テープ (1)



S03-Spring Saver Set _23T_V2 (1)
S03-スプリングセーバーセット23T_V2(1)



S01-Spring Saver Set_V2 (1)
S01-スプリングセーバーセット_V2 (1)

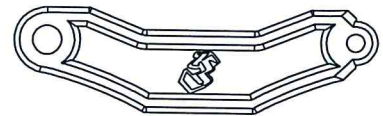
S01-Spring Saver Spring 11MM (1)
S01-スプリングセーバースプリング11mm(1)

S01-Spring Saver Spring 12MM (1)
S01-スプリングセーバースプリング12mm(1)

S01-Spring Saver Spring 13MM (1)
S01-スプリングセーバースプリング13mm(1)

S01-Spring Saver Spring 14MM (1)
S01-スプリングセーバースプリング14mm(1)

S04-Spring Saver Set (1)
S04-スプリングセーバーセット (1)



Battery tray Scket (2)
バッテリートレイソケット(2)



Battery Tray (2)
バッテリートレイ (2)

BAG 7

2.5 x 6 x 0.4mm E-Ring (12)
2.5 x 6 x 0.4mm Eリング (12)

M2.8 x 1.9 O-Ring (6)
M2.8 x 1.9 Oリング (6)

O-Ring Spacer (6)
Oリングスペーサー (6)

O-Ring Cover (6)
Oリングカバー (6)

Shock Piston (3 Holes) (6)
ショックピストン(3 ホール) (6)

5.8mm Ball Cap (6)
5.8mm ボールキャップ (6)

Shock Silicon Cap (6)
ショックシリコンキャップ (6)

Shock Top Plastic Cap (6)
ショックトッププラスチックキャップ (6)

M3 x 28 Shock Shaft (6)
M3 x 28 ショックシャフト (6)

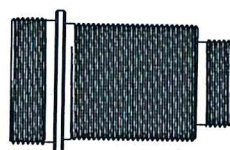
3RAC-DP02 Aluminium Shock Spring Base Cover 13mm_V2 (6)
3RAC-DP02 13mm ALショックスプリングベースカバー_V2 (6)

M11.5 x 1.5 O-Ring (6)
M11.5 x 1.5 Oリング (6)

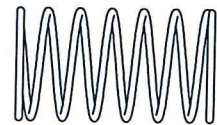
Bottom Cap (6)
ボトムキャップ (6)

Upper Cover (6)
アッパーカバー (6)

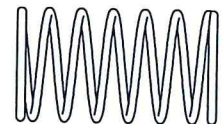
Adjust Ring (6)
アジャストリング (6)



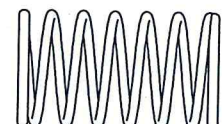
Oil Shock Body (6)
オイルショックボディ (6)



M1.1 x 13.5 x 31mm_8T Spring (2)
M1.1 x 13.5 x 31mm_8T スプリング (2)



M1.2 x 13.5 x 31mm_8T Spring (2)
M1.2 x 13.5 x 31mm_8T スプリング (2)



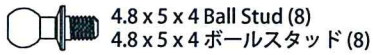
M1.4 x 13.5 x 31mm_8T Spring (2)
M1.4 x 13.5 x 31mm_8T スプリング (2)

#350
oil

#350 Oil
#350 オイル

12. Parts Include / 製品に含めるパーツ

BAG 8



4.8 x 5 x 4 Ball Stud (8)
4.8 x 5 x 4 ボールスタッド (8)



M3 x 8 Set Screw (2)
M3 x 8 セットスクリュー (2)



M3 x 10 Set Screw (2)
M3 x 10 セットスクリュー (2)



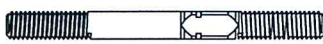
M3 x 18 Set Screw (2)
M3 x 18 セットスクリュー (2)



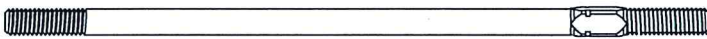
RWD M8 x 17 Post (2)
RWD M8 x 17 ポスト (2)



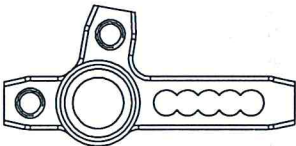
M5 x 35 Body Post (2)
M5 x 35 ボディーポスト (2)



TR335 35MM Turnbuckle (3)
TR335 35MM ターンバックル (3)



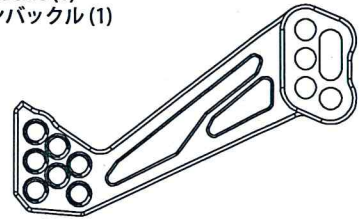
TR380 80MM Turnbuckle (1)
TR380 80MM ターンバックル (1)



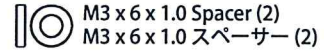
3ways Multi Mixing Arm (2)
3ウェイマルチミキシングアーム (2)



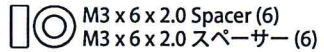
Hyper Linkage Suspension System Mixing Plate (1)
ハイパーリンクサスペンションシステムミキシングプレート (1)



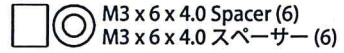
Multi Suspension Mixing Plate (2)
マルチサスミキシングプレート (2)



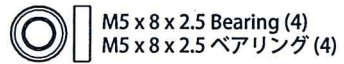
M3 x 6 x 1.0 Spacer (2)
M3 x 6 x 1.0 スペーサー (2)



M3 x 6 x 2.0 Spacer (6)
M3 x 6 x 2.0 スペーサー (6)



M3 x 6 x 4.0 Spacer (6)
M3 x 6 x 4.0 スペーサー (6)



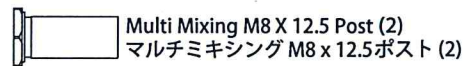
M5 x 8 x 2.5 Bearing (4)
M5 x 8 x 2.5 ベアリング (4)



V3R-009B 5.8mm Ball Stud (8)
V3R-009B 5.8mm ボールスタッド (8)

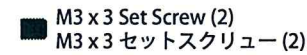


M5 x 7 x 0.2
Stainless Steel Shim Spacer (2)
ステンレス・スチールシムスペーサー (2)



Multi Mixing M8 X 12.5 Post (2)
マルチミキシング M8 x 12.5 ポスト (2)

BAG 9



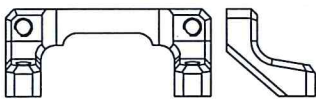
M3 x 3 Set Screw (2)
M3 x 3 セットスクリュー (2)



M3 Lock Nuts (2)
M3 ロックナット (2)



Flanged Nut - 4mm (4)
フランジナット - 4mm (4)



Battery Mount (1)
バッテリーマウント (1)



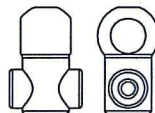
Body Plate_70MM (1)
ボディープレート_70MM (1)



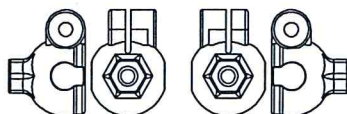
Body Plate_92MM (1)
ボディープレート_92MM (1)



5mm Rear Body Post Ball (2)
5mm フロントボディーポストボール (2)



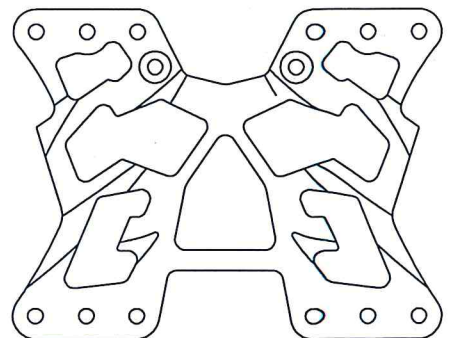
6mm Front Body Post Ball (2)
6mm フロントボディーボール (2)



Front Body Post Ball_A (2) B (2)
フロントボディーポストボール_A (2) B (2)



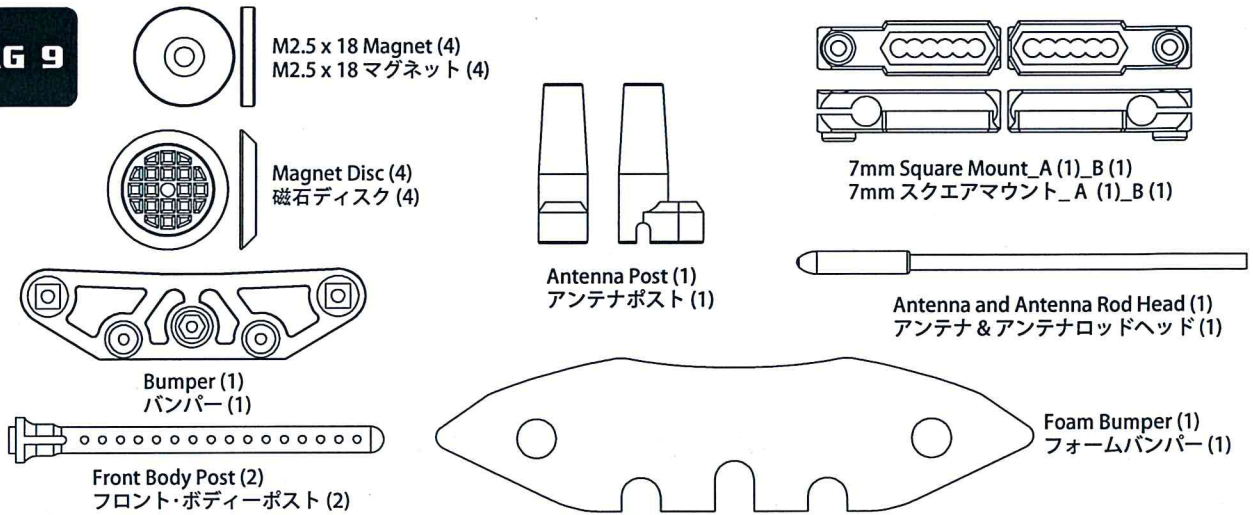
Aluminum Upper Bumper (1)
アルミアッパーバンパー (1)



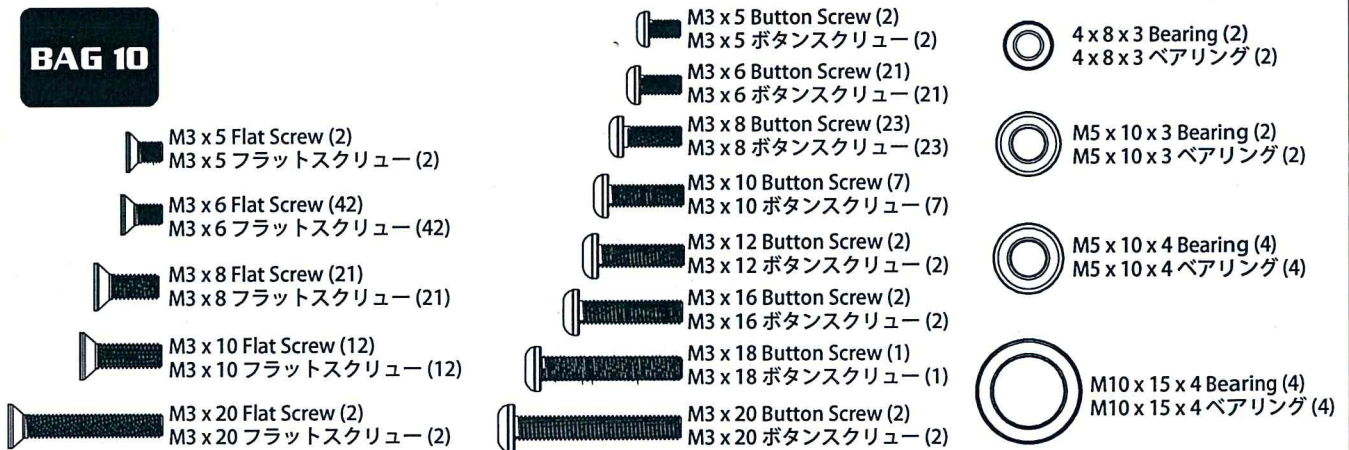
Rear Battery Mounting Plate_V2 (1)
リアバッテリーマウンティングプレート_V2 (1)

12. Parts Include / 製品に含めるパーツ

BAG 9

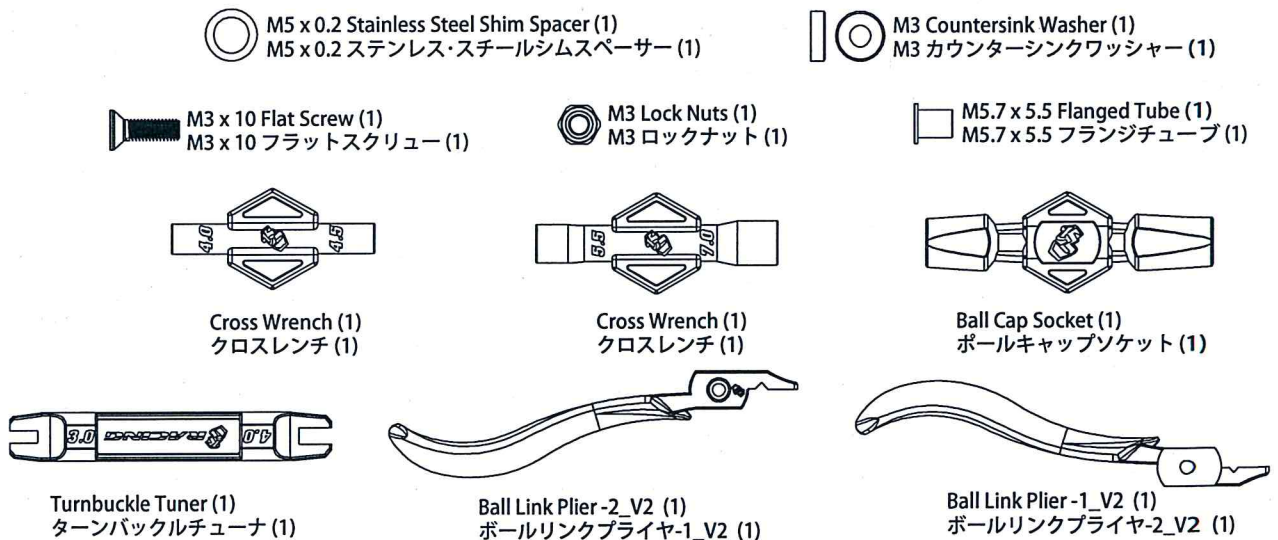


BAG 10



BAG

ST-025



AUPERD

RWD ADVANCED CHASSIS NEON VERSION SETTING SHEET

DRIVER LO SUN DATE 2015/12/28

CIRCUIT Xeon Drift Arena

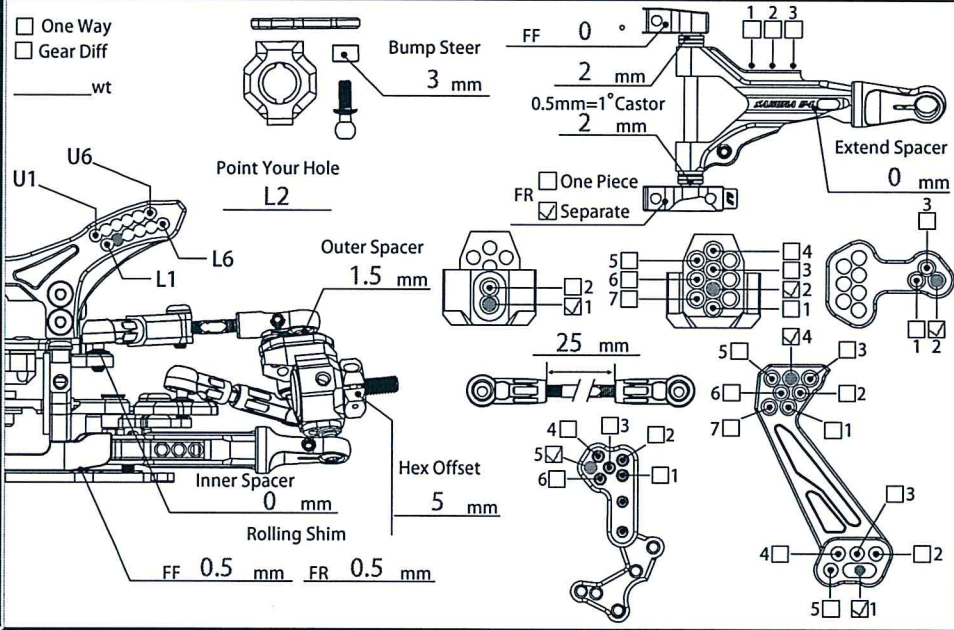
Indoor Outdoor

Track Asphalt Carpet Concrete Other

Traction High Medium Low

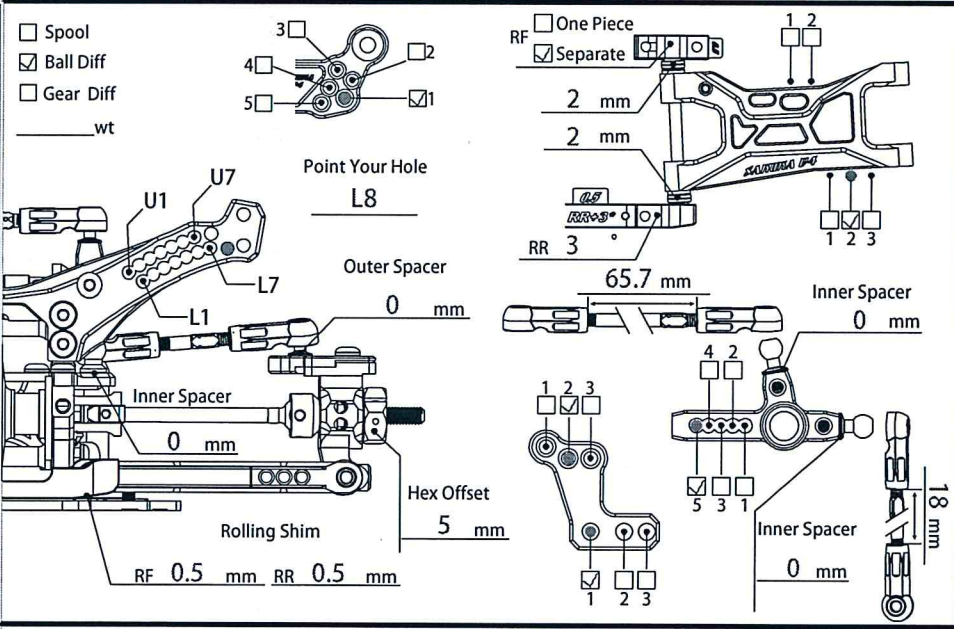
Track Condition Flat Bumpy

FRONT



Ride Height	6 mm	shock absorber
Camber Angle	8°	Oil # 350
Castor	20°	Piston <input type="checkbox"/> 2 <input checked="" type="checkbox"/> 3 <input type="checkbox"/> 4
Droop	0 mm	Bladder Foam
Downstop	0 mm	Yes <input type="checkbox"/> No <input checked="" type="checkbox"/>
Toe Angle	-6°	Spring SAK-D329
Rebound	0 %	M1.3 X 31 X 8T (Blue)
		Notes _____

REAR



Ride Height	6 mm	shock absorber
Camber Angle	5°	Oil # 350
Droop	0 mm	ACG Oil # 300
Downstop	0 mm	Piston <input type="checkbox"/> 2 <input checked="" type="checkbox"/> 3 <input type="checkbox"/> 4
Toe Angle	3°	Bladder Foam
Rebound	0 %	Yes <input type="checkbox"/> No <input checked="" type="checkbox"/>
		Spring _____
		M1.5 X 25 X 6.5T
		ACG Spring SAK-D325
		M1.1 X 31 X 9T (White)
		Notes _____

OTHER

Motor Scorpion 7.5T

Spur Gear 86 T (48 / Pitch)

Pinion 36 T (48 / Pitch)

Wheel Offset F 11 mm

R 11 mm

Tire F: MST Gold R: DS F1 RWD

Body 3Racing GReddy 86

Wing Origin

Battery Scorpion 100C

ESC ORCA

Notes _____

$$BWD FDB = \frac{(38)}{(4.28)} \times \frac{(86)}{(36)}$$

R. Pulley (38) Spur Gear (86)

R. Center Pulley (21) Pinion (36)

REAR 1.8 x GEAR RADIO 2.38

AUPERD

RWD ADVANCED CHASSIS NEON VERSION SETTING SHEET

DRIVER _____ DATE / /

 DD / MM / YY

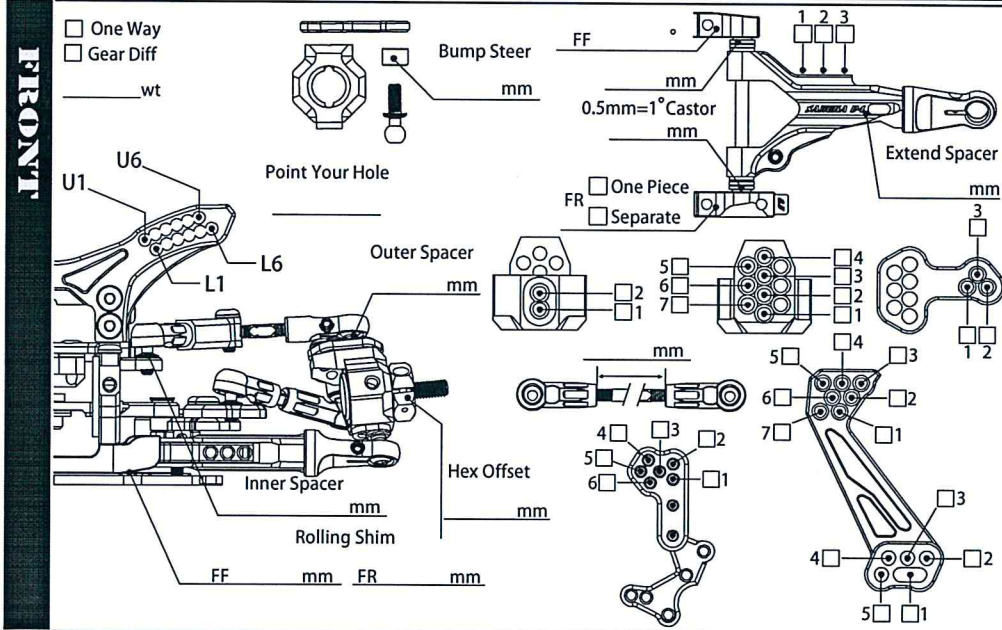
CIRCUIT

Indoor Outdoor

Track Asphalt Carpet Concrete Other

Traction High Medium Low

Track Condition Flat Bumpy



Ride Height _____ mm

Camber Angle _____

Castor _____

Droop _____ mm

Downstop _____ mm

Toe Angle _____

Rebound _____ %

shock absorber

Oil # _____

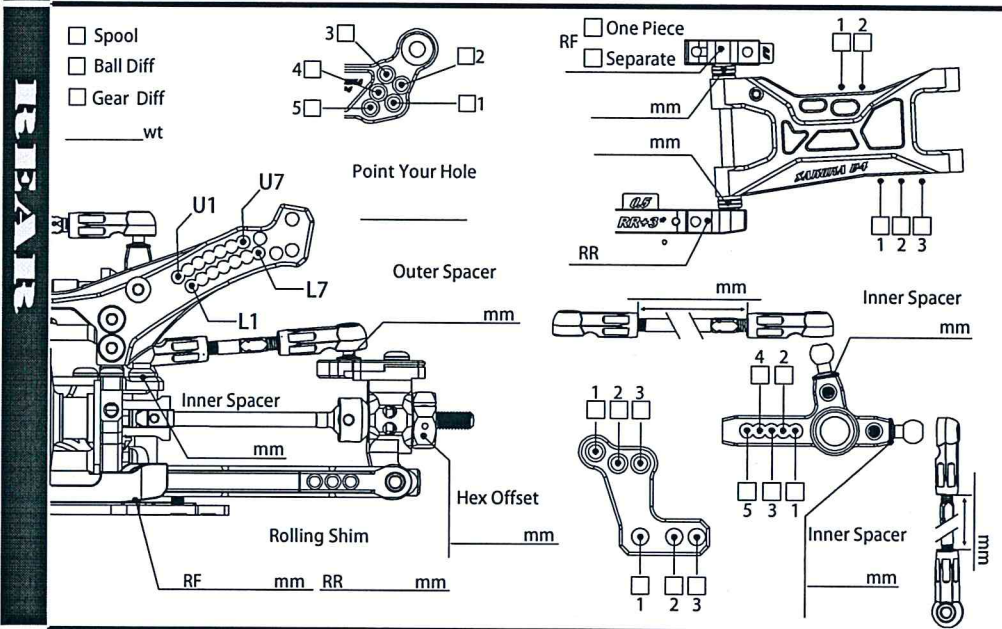
Piston 2 3 4

Bladder Foam

Yes No

Spring _____

Notes _____



Ride Height _____ mm

Camber Angle _____

Droop _____ mm

Downstop _____ mm

Toe Angle _____

Rebound _____ %

shock absorber

Oil # _____

ACG Oil # _____

Piston 2 3 4

Bladder Foam

Yes No

Spring _____

ACG Spring _____

Notes _____

OTHER

Motor _____

Spur Gear T (/ Pitch) _____

Pinion T (/ Pitch) _____

Wheel Offset F _____ mm

R _____ mm

Tire _____

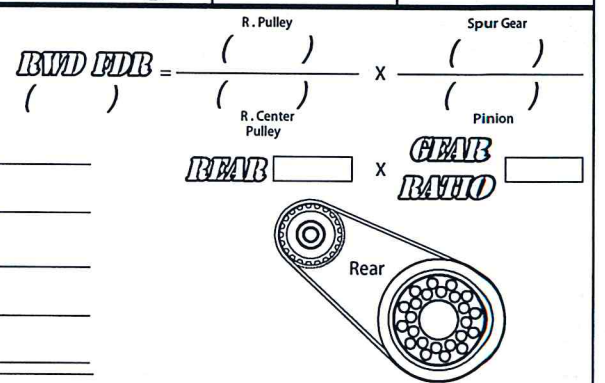
Body _____

Wing _____

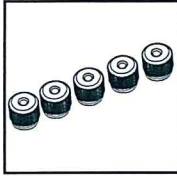
Battery _____

ESC _____

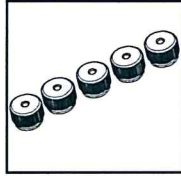
Notes _____



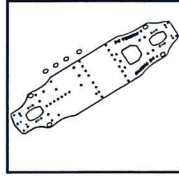
Spare Parts & Optional Parts / スペアパーツ & オプションパーツ



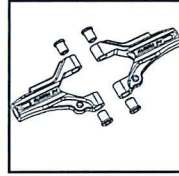
SAK-D4801 ¥510
5G Brass Weight
Balancer
5gプラスウェイトバランサー



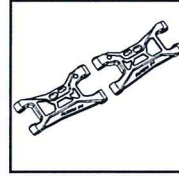
SAK-D4802 ¥680
10G Brass Weight
Balancer
10gプラスウェイトバランサー



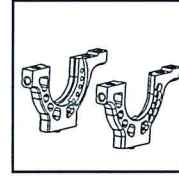
SAK-D4803 ¥5080
SSG Carbon Main Chassis
For D4
SAKURA D4用シルバーカー
ボンメインシャシー



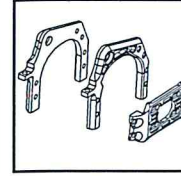
SAK-D4804 ¥3050
Aluminum Y Shape
Front Lower Suspension
SAKURA D4用アルミ Y形フ
ロントサスペンション



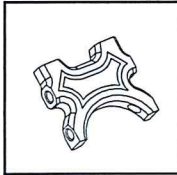
SAK-D4805 ¥3050
Aluminum Rear Lower
Suspension
SAKURA D4用アルミリア
ローサスペンション



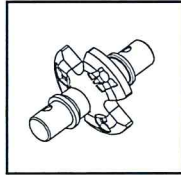
SAK-D4806/V2 ¥2540
Aluminum Bulkhead
For D4
SAKURA D4用アルミリ
バルクヘッド



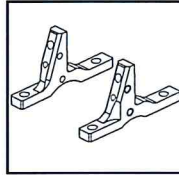
SAK-D4807 ¥4230
Aluminum Motor Mount
For D4
SAKURA D4用アルミモ
ーターマウント



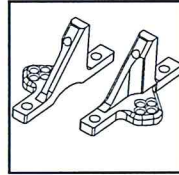
SAK-D4808 ¥1690
Aluminum Upper Deck
Housing For D4
SAKURA D4用アルミアッ
パーデッキハウジング



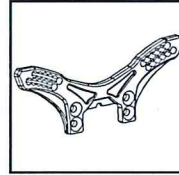
SAK-D4809 ¥2030
Aluminum Solid Axle For D4
SAKURA D4用アルミソリッド
アクスル



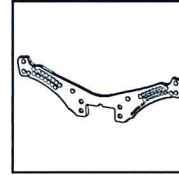
SAK-D4810 ¥1690
Aluminum Front Bulkhead
Cover
SAKURA D4用アルミフロ
ントバルクヘッドカバー



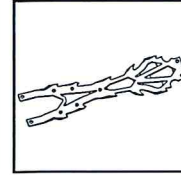
SAK-D4811 ¥2030
Aluminum Rear Bulkhead
Cover
SAKURA D4用アルミリア
バルクヘッドカバー



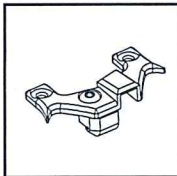
SAK-D4812 ¥2030
Aluminum Front Shock
Tower
SAKURA D4用アルミフロ
ントショックタワー



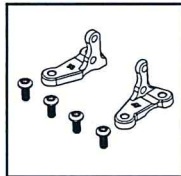
SAK-D4813/V2 ¥2200
Aluminum Rear Shock
Tower For D4
SAKURA D4用アルミリア
ショックタワー_V2



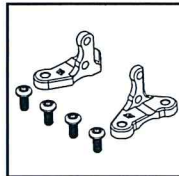
SAK-D4814 ¥2540
SSG Carbon Upper Deck
SAKURA D4用シルバーカ
ーボンアッパーデッキ



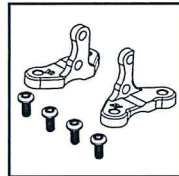
SAK-D4815 ¥2030
Aluminum Bell Tension
Mount
SAKURA D4用アルミベル
テンションマウント



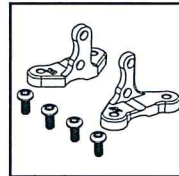
SAK-D4816 ¥1690
Aluminum RWD Castor
Mount 10 degree
SAKURA D4 RWD用アル
ミキャストームマウント(10度)



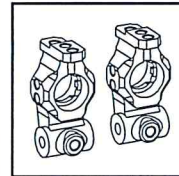
SAK-D4817 ¥1690
Aluminum AWD Castor
Mount 15 degree
SAKURA D4 AWD用アルミ
キャストームマウント(15度)



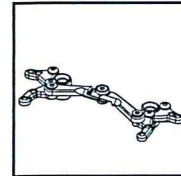
SAK-D4817A ¥1690
Aluminum Castor Mount
18 degree for SAKURA D4
SAKURA D4用アルミ
キャストームマウント18度



SAK-D4817B ¥1690
Aluminum Castor Mount
20 degree for SAKURA D4
SAKURA D4用アルミ
キャストームマウント20度



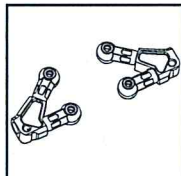
SAK-D4818 ¥2710
Aluminum Rear Hub
Carrier For SAKURA D4
SAKURA D4用アルミ
リアハブキャリア



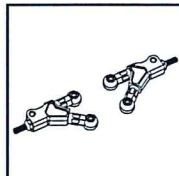
SAK-D4819/V2 ¥3880
Aluminum Steering
System For D4
SAKURA D4用アルミステ
アリングシステム_V2



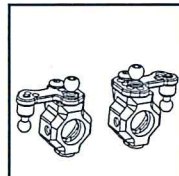
SAK-D4819A ¥850
Multi Steering Plate for
SAKURA D4RWD
SAKURA D4RWD用マルチ
ステアリングプレート



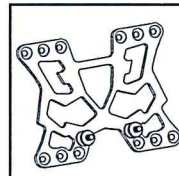
SAK-D4820 ¥2030
Aluminum Upper Arm
For D4
SAKURA D4用アルミア
ッパーアーム



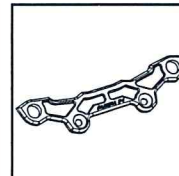
SAK-D4820A ¥2030
Aluminum Upper Arm
For D4 RWD
D4RWD用アルミアッ
パーアーム



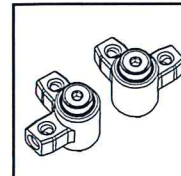
SAK-D4821/V2 ¥3380
Aluminum Knuckle For D4
SAKURA D4用アルミナ
ックル_V2



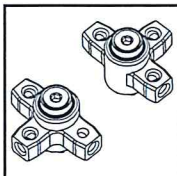
SAK-D4822 ¥2200
Carbon Rear Battery
Mounting Plate
SAKURA D4用カーボンリア
バッテリーマウンティングプレート



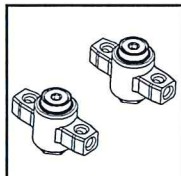
SAK-D4823 ¥2030
Aluminum Upper Bumper
For D4
SAKURA D4用アルミアッ
パーバンパー



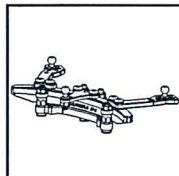
SAK-D4824 ¥2030
2ways 90 Degree Multi
Mixing Arm
SAKURA D4用2ウェイズ90
度マルチミキシングアーム



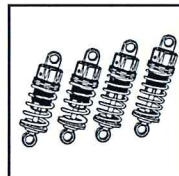
SAK-D4825 ¥2200
3ways Multi Mixing Arm
SAKURA D4用3ウェイズマ
ルチミキシングアーム



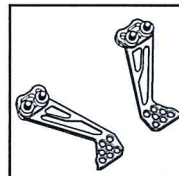
SAK-D4826 ¥2030
2ways 180 Degree Multi
Mixing Arm
SAKURA D4用2ウェイズ180
度マルチミキシングアーム



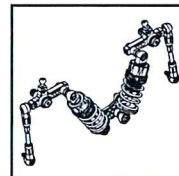
SAK-D4827 ¥4740
Slide Track Steering
For D4
SAKURA D4用スライド
トラックステアリング



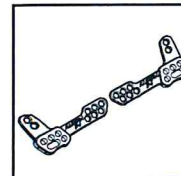
SAK-D4828_PK ¥4230
57mm Aluminum Oil
Damper Set
SAKURA D4用57mmア
ルミオイルダンパー



SAK-D4829 ¥2030
Front Single Damper
Mixing
SAKURA D4用フロントシン
グルダンパーミキシング



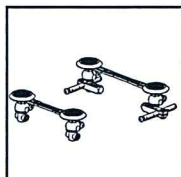
SAK-D4830 ¥3720
RCM_Rear Camber
Mixing Linkage
SAKURA D4用RCM リアキャン
パーミキシングリンケージ



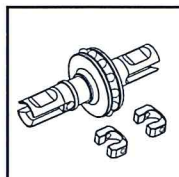
SAK-D4830A ¥1690
RCM_Rear Camber
Mixing Plate
SAKURA D4用RCM リアキャン
パーミキシングプレート



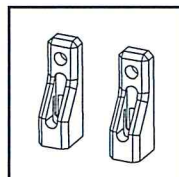
SAK-D4831 ¥5080
Xeon ACG Anti Camber
Grip Mixing Linkage
SAKURA D4用Xeon ACG_ア
ンチキャンパーギャップミ
キシングリンケージ



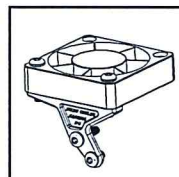
SAK-D4832/BK ¥1020
Multiple Drift Body Mount
For D4
SAKURA D4用マルチドリ
フトボディマウント



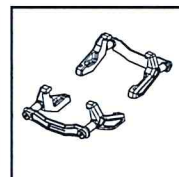
SAK-D4833 ¥3050
Ball Differential Set for
SAKURA D4
SAKURA D4用ボールデフ
レナセット



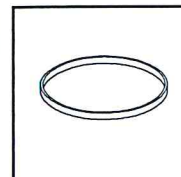
SAK-D4834/BK ¥850
Aluminum Servo Mount
for SAKURA D4
SAKURA D4用アルミサー
ボマウント



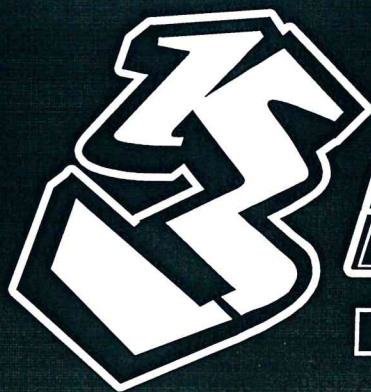
SAK-D4835 ¥1690
Inter Cooler for
SAKURA D4
SAKURA D4用クーリ
ングファン



SAK-D4836 ¥3720
Aluminum Battery Tray
for SAKURA D4
SAKURA D4用アルミバ
ッテリートレイ



SAK-D4837 ¥510
S3M186 Bell for SAKURA
D4(Rear)
SAKURA D4リアセッ
ティング用ベルト186



RACING®

www.3racing.com.hk

Copyright © 2016 World Space CAD Industrial Co. / 禁無斷轉載複製